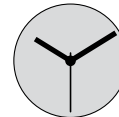


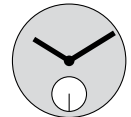
10 1/2'''



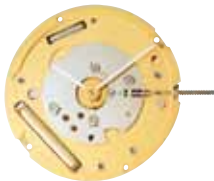
1002



1003



1004



1. Werkdimensionen

1. Dimensions des mouvements

1. Movement dimensions

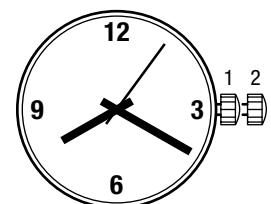
Kaliber Calibre Caliber	Ø Total	Ø Werksitz Ø Encageage Ø Case fitting	Werkhöhe Hauteur mouvement Movement height	Höhe Batterie Hauteur pile Height of battery	Höhe Stellwelle Hauteur tige Height of stem	Höhe Werkauflage Hauteur filet Movement rest
Einh./ Unité/ Unit	mm	mm	mm	mm	mm	mm
1002–1004	23,90	23,30	1,90	1,90	0,75	0,35
Stellwellengewinde/ Filetage de la tige/ Stem thread: Ø 0,90 mm					Weg/ Chemin/ Length of travel: 1,00 mm	

2. Funktionen

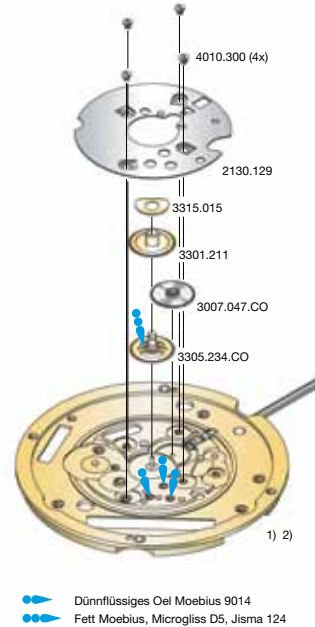
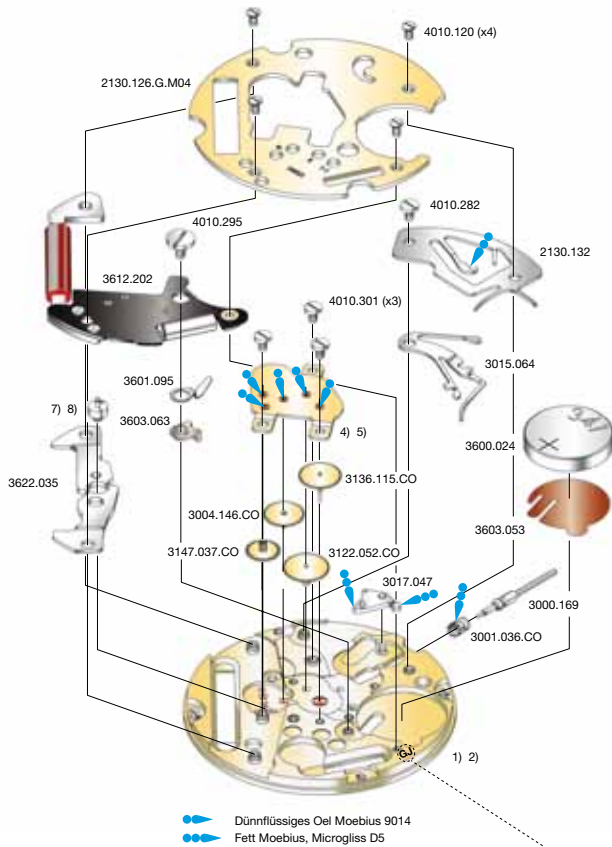
2. Fonctions

2. Functions

Kaliber Calibre Caliber	Stellwellenpos. Pos. de tige Stem position	Funktionen Fonctions Functions
1002	1	Normale Position / Position normale / Running position Zeiger stellen, mit Unterbruch der Motorimpulse
	2	Mise à l'heure, avec interruption des impulsions moteur Hand setting, with interruption of the motor pulses
1003, 1004	1	Normale Position / Position normale / Running position Zeiger stellen, Sekunden-Stopp mit Unterbruch der Motorimpulse
	2	Mise à l'heure, stop-seconde avec interruption des impulsions moteur Hand setting, stop-second with interruption of the motor pulses



10¹/₂" 1002, 1003



Code: Beispiel GJ / exemple GJ / exemple GJ

Cal. 1003	Werkseite / Côté mouvement / Movement side		
Plan no.	Bestandteile	Fournitures	Spare Parts
1)	Werkplatte	Platine	Main plate
4)	Räderwerkbrücke	Pont rouage	Train w. bridge
2130.126.G.M04	Modul-Abdeckp.	Couvre module	Module cover pl.
2130.132	Deckplatte	Couvre mec.	Setting lever cov.
3000.169	Stellwelle	Tige	Stem
3001.036.CO	Kupplungstrieb	Pignon coulant	Sliding pinion
3004.146.CO	Sekundenzw.rad	Renvoi seconde	Second driv. wh.
3015.064	Wippe	Bascule	Yoke
3017.047	Winkelhebel	Tirette	Setting lever
3122.052.CO	Kleinbodenrad	Roue moyenne	Third wheel
3136.115.CO	Sekundenrad	Roue secondes	Second-wheel
3147.037.CO	Zwischenrad	Roue interméd.	Intermed. wheel
3600.024	Batterie	Pile	Battery
3601.095	Batterie-Kontakt	Bride contact	Battery contact
3603.053	Batterie-Isolation	Isolateur pile	Battery insulation
3603.063	Kontakt Isolation	Isolateur bride	Batt. contact ins.
3612.202	Modul m. Spule	Module av. bobine	Module w. coil
3622.035	Stator	Stator	Stator
7)	Rotor	Rotor	Rotor
4010.120	Schraube	Vis	Screw
4010.282	Schraube	Vis	Screw
4010.295	Schraube	Vis	Screw
4010.301	Schraube	Vis	Screw

	2. Buchstabe: A-J Second letter: A-J 2 ^{ième} chiffre: A-J	2. Buchstabe: ab K Second letter: from K 2 ^{ième} chiffre: à partir de K	Cal. Cal. Cal.
1)	2000.605.G	2000.685.G	1003
2)	2000.602.G	2000.682.G	1002
4)	2020.141.G.M01	2020.183.G.M01	1003
5)	2020.140.G.M01	2020.182.G.M01	1002
7)	3715.070.RK	3715.115.RK	1003
8)	3715.071.RK	3715.114.RK	1002

Cal. 1003	Zifferblattseite / Côté cadran / Dial side		
Plan no.	Bestandteile	Fournitures	Spare Parts
1)	Werkplatte	Platine	Main plate
2130.129	Zeigerw.haltepl.	Plaque maintien	Maintaining plate
3007.047.CO	Wechselrad	Minuterie	Minute wheel
3301.211	Stundenrad	Canon	Hour wheel
3305.234.CO	Minutenrohr	Chaussée	Cannon pinion
3315.015	Spreizfeder	Clinquant	Washer
4010.300	Schraube	Vis	Screw

Abweichungen / Divergences / Deviations

Cal. 1002	Werkseite / Côté mouvement / Movement side		
Plan No.	Bestandteile	Fournitures	Spare Parts
2)	Werkplatte	Platine	Main plate
5)	Räderwerkbrücke	Pont rouage	Train w. bridge
2130.126.G.M01	Modul-Abdeckp.	Couvre module	Module cover pl.
3147.036.CO	Zwischenrad	Roue interméd.	Intermed. wheel
3612.205	Modul m. Spule	Module av. bobine	Module w. coil
8)	Rotor	Rotor	Rotor

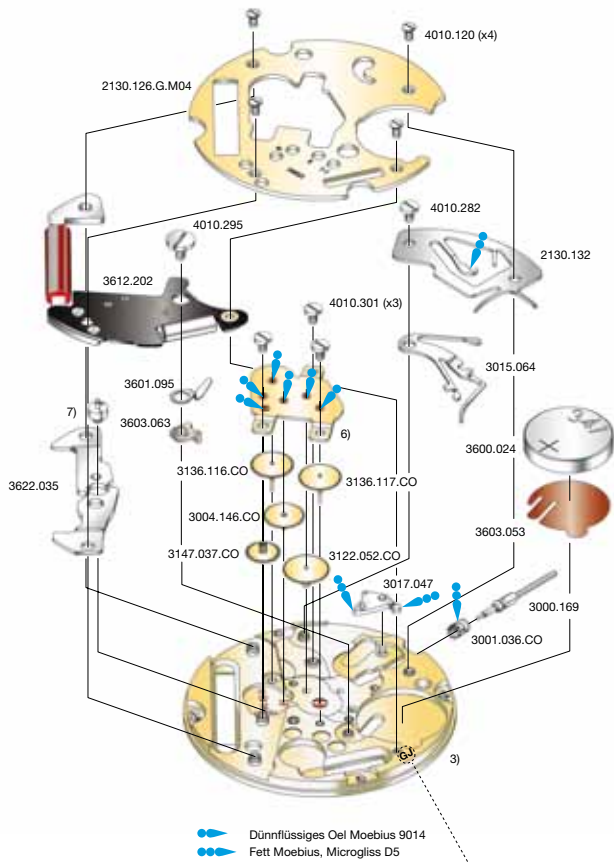
Abweichungen / Divergences / Deviations

Cal. 1002	Zifferblattseite / Côté cadran / Dial side		
Plan No.	Bestandteile	Fournitures	Spare Parts
2)	Werkplatte	Platine	Main plate
3305.257.CO	Minutenrohr	Chaussée	Cannon pinion

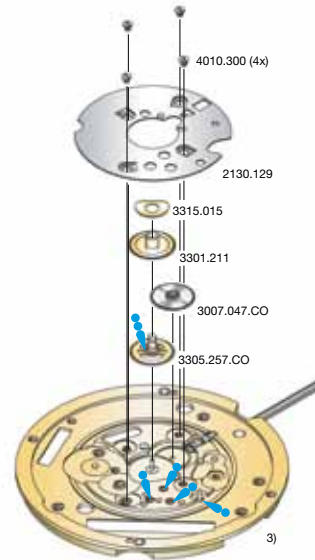
Batterien / Piles / Batteries

1002-1004	Nr. 341 Dim. Ø x H:	SR 920 SW 7.90 x 1,45
-----------	------------------------	--------------------------

10 1/2''' 1004



••••• Dünnflüssiges Öl Moebius 9014
 ••••• Fett Moebius, Microgliss D5



••••• Dünnflüssiges Öl Moebius 9014
 ••••• Fett Moebius, Microgliss D5, Jisma 124

Code: Beispiel GJ / exemple GJ / exemple GJ

Cal. 1004	Werkseite / Côté mouvement / Movement side		
Plan no.	Bestandteile	Fournitures	Spare Parts
3)	Werkplatte	Platine	Main plate
6)	Räderwerkbrücke	Pont rouge	Train w. bridge
2130.126.G.M04	Modul-Abdeckpl.	Couvre module	Module cover pl.
2130.132	Deckplatte	Couvre mec.	Setting lever cov.
3000.169	Stellwelle	Tige	Stem
3001.036.CO	Kupplungstrieb	Pignon coulant	Sliding pinion
3004.146.CO	Sekundenzw.rad	Renvoi seconde	Second driv. wh.
3015.064	Wippe	Bascule	Yoke
3017.047	Winkelhebel	Tirette	Setting lever
3122.052.CO	Kleinbodenrad	Roue moyenne	Third wheel
3136.116.CO	Kl. Sek. Radwelle	Roue axe pet. sec.	Sm. sec. w. pivot
3136.117.CO	Sek.-rad kurz	Roue sec. courte	Sec. wheel short
3147.037.CO	Zwischenrad	Roue interméd.	Intermed. wheel
3600.024	Batterie	Pile	Battery
3601.095	Batterie-Kontakt	Bride contact	Battery contact
3603.053	Batterie-Isolation	Isolateur pile	Battery insulation
3603.063	Kontakt Isolation	Isolateur bride	Batt. contact ins.
3612.202	Modul m. Spule	Module av. bobine	Module w. coil
3622.035	Stator	Stator	Stator
7)	Rotor	Rotor	Rotor
4010.120	Schraube	Vis	Screw
4010.282	Schraube	Vis	Screw
4010.295	Schraube	Vis	Screw
4010.301	Schraube	Vis	Screw

	2. Buchstabe: A-J Second letter: A-J 2 ^{ème} chiffre: A-J	2. Buchstabe: ab K Second letter: from K 2 ^{ème} chiffre: à partir de K	Cal. Cal. Cal.
3)	2000.609.RK	2000.689.G	1004
6)	2020.142.G.M01	2020.184.G.M01	1004
7)	3715.070.RK	3715.115.RK	1004

Cal. 1004	Zifferblattseite / Côté cadran / Dial side		
Plan no.	Bestandteile	Fournitures	Spare Parts
3)	Werkplatte	Platine	Main plate
2130.129	Zeigerw.haltepl.	Plaque maintien	Maintaining plate
3007.047.CO	Wechselrad	Minuterie	Minute wheel
3301.211	Stundenrad	Canon	Hour wheel
3305.257.CO	Minutenrohr	Chaussée	Cannon pinion
3315.015	Spreizfeder	Clinquant	Washer
4010.300	Schraube	Vis	Screw

3. Leistungen

3. Performances

3. Performances

Kaliber Calibre Caliber	Bedingungen Conditions Conditions	Momentaner Gang Marche instantanée Instantaneous rate	Drehmoment Couple utile Torque	Gangreserve Autonomie Autonomy
	Einheit / Unité / Unit Typ.Wert / Valeur / valeur	Mi (s/month)	T (µNm) sec. min.	A (Monat/mois/month)
1002	1,55 V 23°C	- 10/+ 20	32	40
1003-1005	1,55 V 23°C Batt./ Pile 13,5 mAh	- 10/+ 20	4 200	24
Magnetfeldabschirmung / Résist. aux champs magn. / Resist. to magnetic fields			18,8 Oe 1500 A/M	
Betriebstemperatur / Température d'opération / Operating temperature			0-50°C	
Schockresistenz / Résistance au choc/ Shock resistance			NIHS 91-10	

Anzeige Ende der Batterielaufzeit EOL

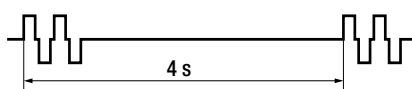
Der Sekundenzeiger hält während 4 Sekunden an und holt dann die 4 Sprünge kurzfristig nach.

Indication de fin de vie de pile

L'aiguille de seconde s'arrête durant 4 secondes puis fait rapidement 4 pas.

Battery end-of-life indication EOL

The second hand stops for 4 seconds before executing rapidly the 4 steps.



Folgende Kaliber sind mit dem EOL-System ausgerüstet:

Les calibres suivants sont munis du système EOL:

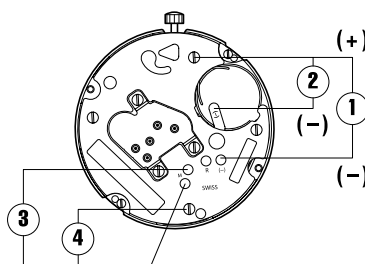
The following calibers are equipped with EOL:

Swiss Made 10^{1/2}''' - 1003, 1004

4. Elektr. Messungen

4. Contrôles électriques

4. Electrical checking



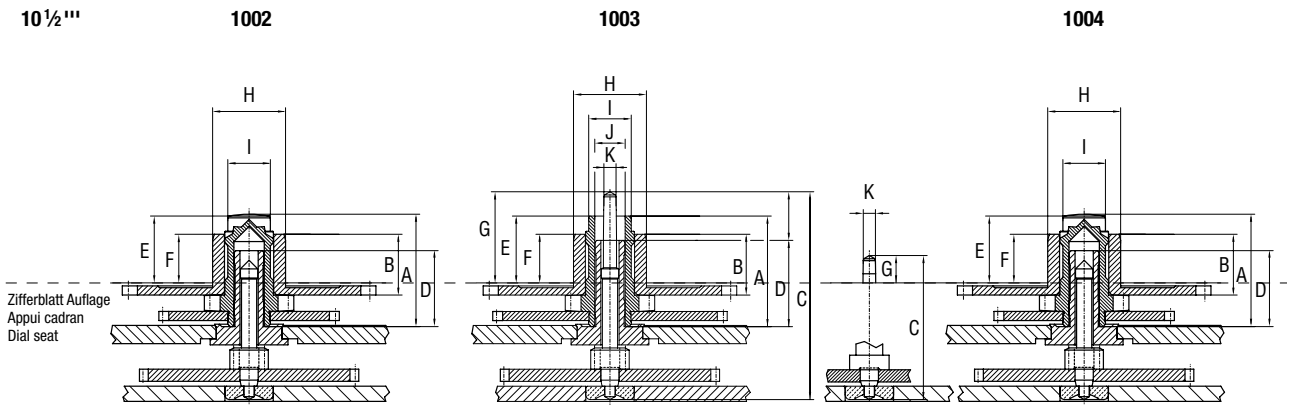
Kaliber Calibre Caliber	Pos. Pos. Pos.	Einheit Unité Unit	Messwerte Valeurs mesurées Measured values	Kontrolle Contrôle Check	Bemerkungen Remarques Remarks
1002-1004	1	V	1,55	Batterie-Spannung Tension de la pile Battery voltage	Mit Batterie Avec pile With battery
1002	2	µA	0,40-0,60 ~ 2,40 *	Stromaufnahme (*bei Puls, Periode = 5 Sek.) Consommation de courant (*pend. impuls., p. = 5 sec.)	Ohne Batterie, mit externer Speisung Sans pile, avec alimentation externe
1003, 1004	2	µA	0,50-0,95	Current consumption (*by pulse, period = 5 sec.)	Without battery, with external supply
1002-1004	2	V	< 1,30	Funktionskontrolle bei Minimalspannung Contrôle de fonctionnement à tension minimale Check with lowest possible voltage	Ohne Batterie, mit externer Speisung Sans pile, avec alimentation externe Without battery, with external power supply
1002		KΩ	2,10-2,30	Spulenwiderstand	Ohne Batterie
1003, 1004	3	KΩ	2,50-2,70	Résistance de la bobine Resistance of the coil	Sans pile Without battery
1002-1004	4	KΩ	∞	Spulenisolation Isolation de la bobine Coil insulation	Ohne Batterie Sans pile Without battery
1002-1004		Sek./Monat sec./mois sec./month	- 10/+ 20	Induktivsonde 60 Sek. Senseur inductif 60 sec. Inductive sensor 60 sec.	Mit Batterie Avec pile With battery

5. Zeigerwerk

5. Aiguillage

5. Dial-train

Kaliber Calibre Caliber	Zeigerwerk Aiguillage Height of dial train	Einzelteil-Höhe mm				Höhe ab Zifferblattauflage mm			Ø Zeigeranpassung mm			Zifferblattdicke mm
		A	B	C	D	E	F	G	H	I	K	Epaisseur du cadran Dial thickness
1002	0	1,65	0,80	–	1,15	0,93	0,60	–	1,20	0,70	–	0,30
	1	1,85	1,00	–	1,25	1,13	0,80	–	1,20	0,70	–	0,40
1003	0	1,62	0,80	3,12	1,15	0,96	0,60	1,25	1,20	0,70	0,20	0,30
	1	1,82	1,00	3,42	1,42	1,10	0,80	1,55	1,20	0,70	0,20	0,40
1004	1	1,85	1,00	2,37	1,25	1,13	0,80	0,45	1,20	0,70	0,20	0,40



Für Einzelheiten verlangen Sie bitte die entsprechenden Zeigerwerkpläne!
 Pour plus de détails demandez nos plans d'aiguillage!
 For more detailed information please ask for the corresponding hand drawings!

6. Einschalen/Werkzeuge

6. Emboîtement/outils

6. Casing/tools

Nr. H 100x.1A



Nr. H 100x.1T



SWISS MADE	
2 Schrauben 2 Vis 2 Screws	

Zeigersetzen

Maximale Aufpresskraft:

- Stunden und Minutenzeiger: max. 40N
- Sekundenzeiger: max. 30N

Beim Zeigersetzen muss das Werk abgestützt werden.

Poser les aiguilles

Force de chassage maximale:

- Aiguilles des heures et des minutes: max. 40N
- Aiguille des secondes: max. 30N

Lors de la pose d'aiguilles, le mouvement doit être soutenu.

Hand setting

Maximal force:

- Hour and minute hands: max. 40N
- Second hand: max. 30N

The movement needs to be supported for hand setting.

Stellwelle entfernen

Beim Entfernen der Stellwelle muss sich die Stellwelle in Position 1 (gedrückt) befinden, bevor auf den Winkelhebel gedrückt wird.

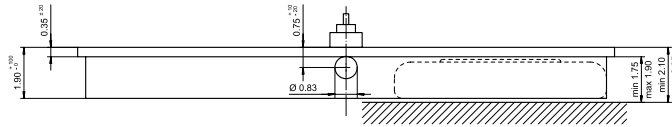
Enlever la tige

En enlevant la tige, la tige doit se trouver en position 1 (poussée), avant de pousser sur la tirette.

Stem removal

For removal of the stem, the stem must be pushed into position 1 (pressed in) prior to apply pressure to the setting lever.

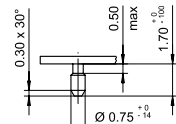
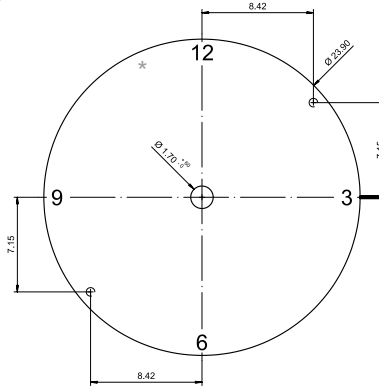
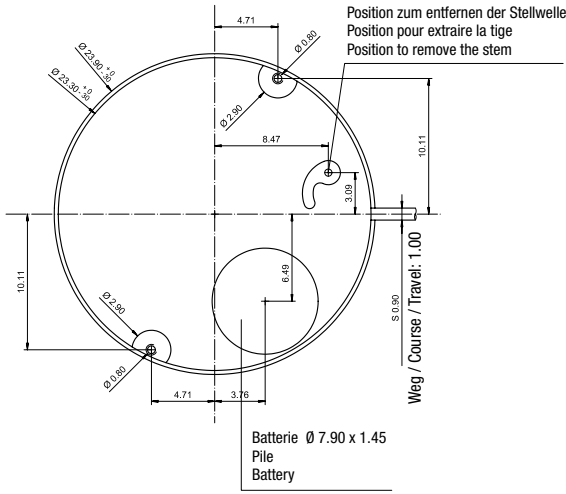
10 1/2''' 1002, 1003



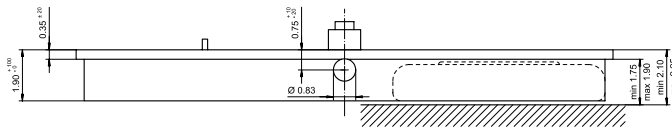
Seite Gehäuseboden
Côté fond de boîte
Case back side

Zifferblattseite
Côte cadran
Dial side

Zifferblattfüsse
Pieds de cadran
Dial feet



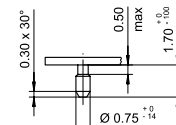
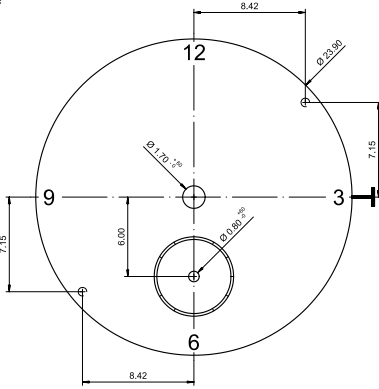
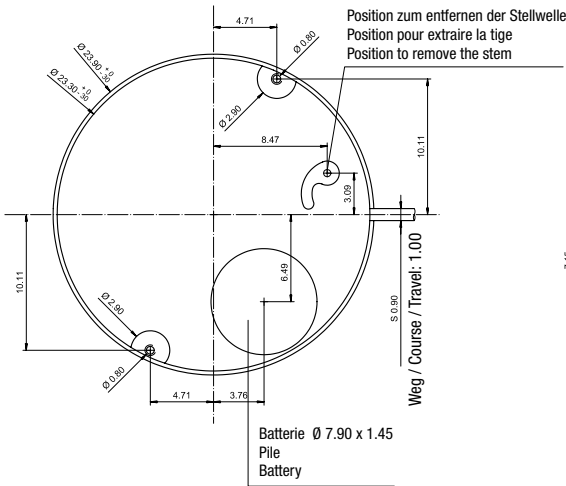
10 1/2''' 1004



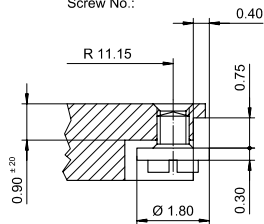
Seite Gehäuseboden
Côté fond de boîte
Case back side

Zifferblattseite
Côte cadran
Dial side

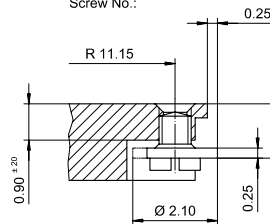
Zifferblattfüsse
Pieds de cadran
Dial feet



Vis No.:
Schraube Nr.: 4000.236
Screw No.:



Vis No.:
Schraube Nr.: 4000.237
Screw No.:



Sicherheit zwischen Minutenzeiger und Glas min. 0,30 mm
Sécurité entre l'aiguille des minutes et le verre min. 0,30 mm
Security between minute hand and glass min. 0,30 mm

Das Zifferblatt muss durch die Schale gehalten werden.
Le cadran doit être tenu par la boîte.
The dial must be hold by the case.