



technotime

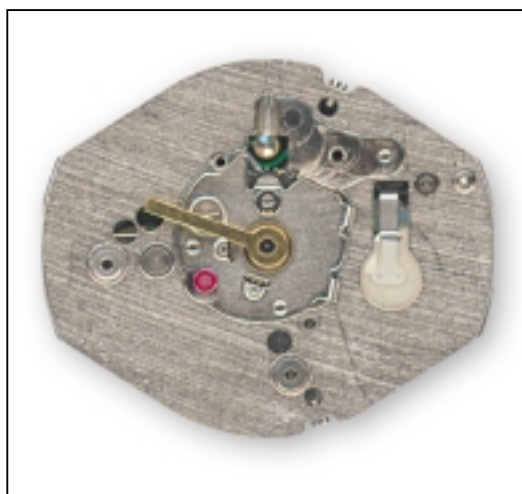
© UP DATE 01.01.03 / PAGE 1

6180 D

6 3/4 x 8'''

15,30 x 17,80 mm

H = 3,00 mm



CARACTERISTIQUES TECHNIQUES

Cage

Dimensions totales
Dimensions encageage
Hauteur sur filet
Hauteur mouvement
Hauteur totale

Mise à l'heure

mise à l'heure électrique

Résonateur

Fréquence

Moteur

Nombre d'impulsions
par minute

Execution:

Swiss made: 3 rubis
french parts: 1 rubis

Finition:

Swiss made: doré
french parts: nickelé

TECHNICAL DATA

Frame

Overall dimensions
Casing dimensions
Height at bead
Movement height
Total height

Hand-setting

electrical Hand-setting

Resonator

Frequency

Motor

Number of impulses p/minute

Version:

Swiss made: 3 jewels
Version: 1 jewel

Finishing:

Swiss made: gold plated
Version: nickel plated

TECHNISCHE DATEN

Gestell

Gesamte-Abmessungen	15,300mm x 18,200mm
Gehäuse-Passung	15,300mm x 17,800mm
Höhe am Wulst	0,600mm
Werkhöhe	2,550mm
Gesamte Höhe	3,000mm

Zeigerstellung

Zeigerstellung elektrisch

Resonator

Frequenz	32 768 Hz
----------	-----------

Motor

Impulszahl p/Minute	3
---------------------	---

Ausführung:

Swiss made: 3 Steine
Ausführung: 1 Stein

Ausführung:

Swiss made: vergoldet
Ausführung: vernickelst


technotime
www.technotime.com

TECHNOTIME SA

Site Dubied 10
2108 COUVET - SUISSE
Tél: +41 (0) 32 864 90 10
Fax: +41 (0) 32 864 90 19
Email: tt@technotime.com

TECHNOTIME MICROTECHNIQUE SAS

2, Rue de l'Industrie
25800 VALDAHON - FRANCE
Tél: 33 (0) 3 81 56 78 00
Fax: 33 (0) 3 81 56 78 03
Email: tt.microtechnique@technotime.com

TECHNOTIME ASIA LTD

21st floor Lee Fund Centre,
31 Wong Chuk Hang Road
Aberdeen - HONG KONG
Tél: (852) 25551879
Fax: (852) 25544359
Email: tt.asia@technotime.com

6180 D



6 3/4 x 8'''

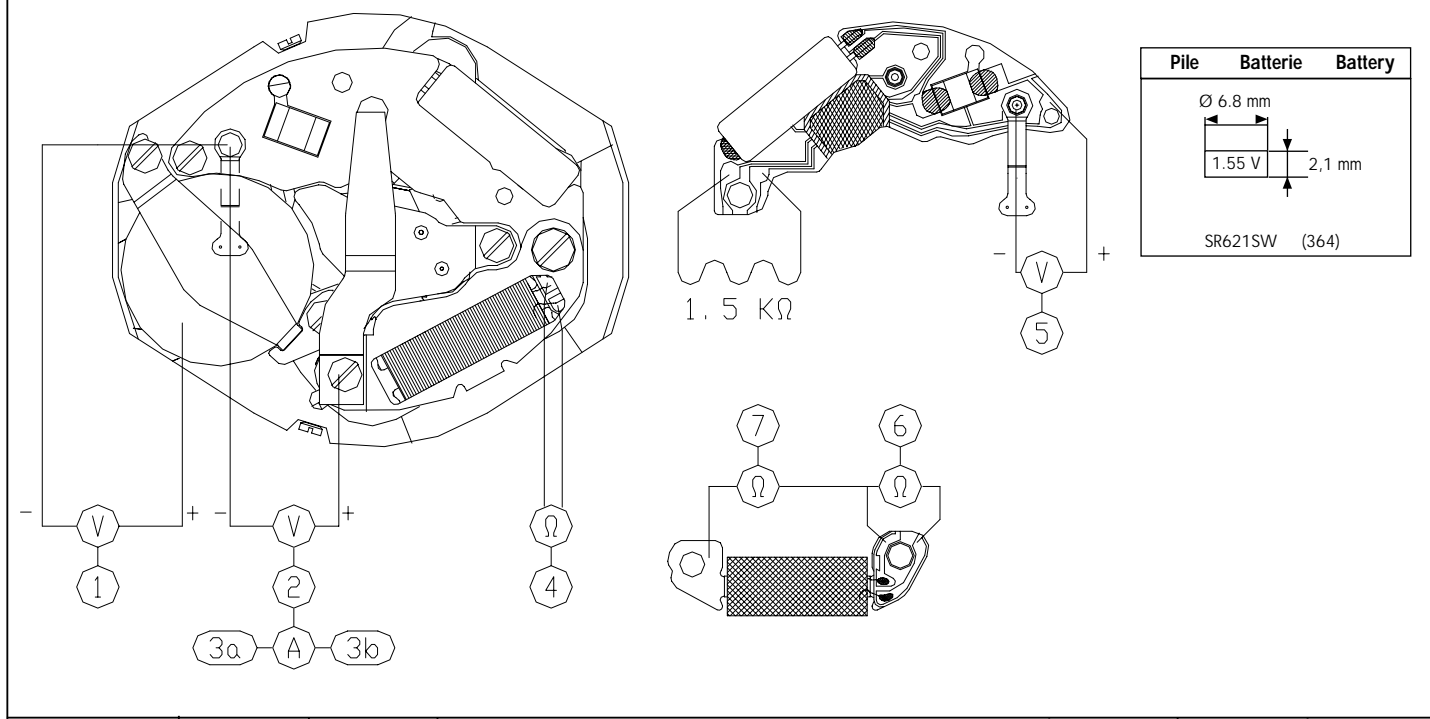
15,30 x 17,80 mm

H = 3,00 mm

© UP DATE 01.01.03 / PAGE 2

CONTRÔLES TESTS KONTROLLEN

Position Messpunkt	CONTRÔLES ÉLECTRIQUES	ELECTRICAL TESTS	ELEKTRISCHE KONTROLLEN
①	- Tension de la pile	- Battery voltage	- Spannung der Batterie
②	- Alimentation du circuit (pile enlevée)	- Supply of circuit (remoted battery)	- Speisung Schaltung (entfernte Batterie)
③ a	- Consommation du circuit seul (pile enlevée)	- Consumption of circuit only (remoted battery)	- Stromverbrauch der Schaltung allein (entfernte Batterie)
③ b	- Consommation moyenne du mouvement (pile enlevée)	- Average consumption of movement (remoted Battery)	- Durchschnittlicher Stromverbrauch vom Werke (entfernte Batterie)
④	- Resistance de la bobine (avec ou sans protection de bobine, pile enlevée)	- Resistance of coil (with or without coil guard, remoted battery)	- Widerstand der Spule (mit oder ohne Spulenschutz, entfernte batterie)
⑤	- Impulsion moteur	- Motor impulses	- Impulsen Motor
⑥	- Resistance de la bobine	- Resistance of coil	- Widerstand der Spule
⑦	- Isolation du bobinage	- Insulation of coil	- Isolierung der Spule



Position Position Messpunkt	①	②	③ a	③ b	⑤	④ ⑥	⑦
Echelle de mesure Measuring range Messbereich	2 V	2 V	10 µA	10 µA	2 V	0.2 V maxi. 10 KΩ	0.2 V maxi. 10 KΩ
Mesure Measurement Messung	1.55 V	1.55 V	1 S 0.15 µA - 0.30 µA	int 20 S 0.40 µA - 0.80 µA	= 20 S	= 1470 Ω	∞

www.technotime.com

TECHNOTIME SA
 Site Dubied 10
 2108 COUVET - SUISSE
 Tél: +41 (0) 32 864 90 10
 Fax: +41 (0) 32 864 90 19
 Email: tt@technotime.com

**TECHNOTIME
MICROTECHNIQUE SAS**
 2, Rue de l'Industrie
 25800 VALDAHON - FRANCE
 Tél: 33 (0) 3 81 56 78 00
 Fax: 33 (0) 3 81 56 78 03
 Email: tt.microtechnique@technotime.com

**TECHNOTIME
ASIA LTD**
 21st floor Lee Fund Centre,
 31 Wong Chuk Hang Road
 Aberdeen - HONG KONG
 Tél: (852) 25551879
 Fax: (852) 25544359
 Email: tt.asia@technotime.com

6180 D



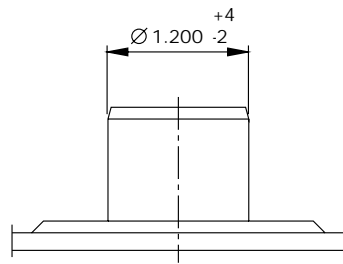
6 3/4 x 8'''

15,30 x 17,80 mm

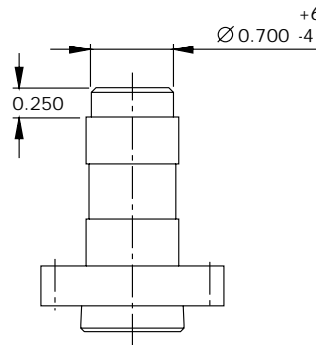
H = 3,00 mm

© UP DATE 01.01.03 / PAGE 3

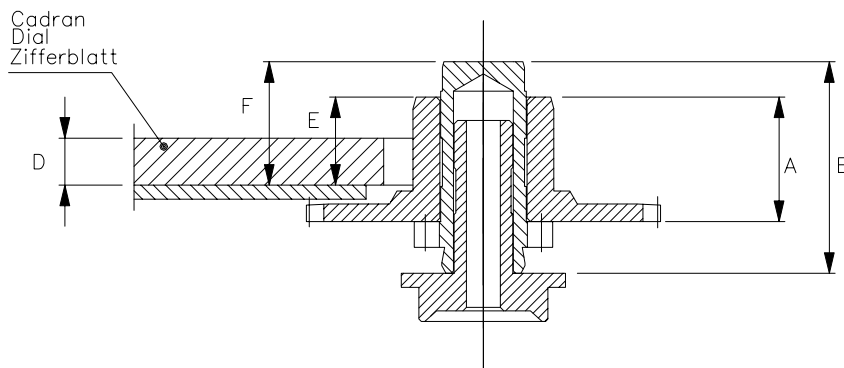
AIGUILLAGE HAND-FITTING ZEIGERSETZEN



Roue des heures
Hour wheel
Stundenrad



Chaussee
Cannon pinion
Minutenrohr



N° aiguillage	A	B	D	E	F
0	0.910	1.650	0.300	0.600	0.900
1	1.060	1.800	0.400	0.750	1.050
9	1.110	1.950	...	0.800	1.200
2	1.260	2.050	...	0.950	1.300
3	1.560	2.350	...	1.250	1.600

6180 D



technotime

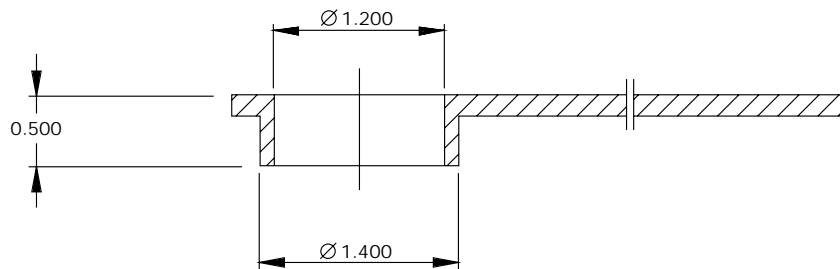
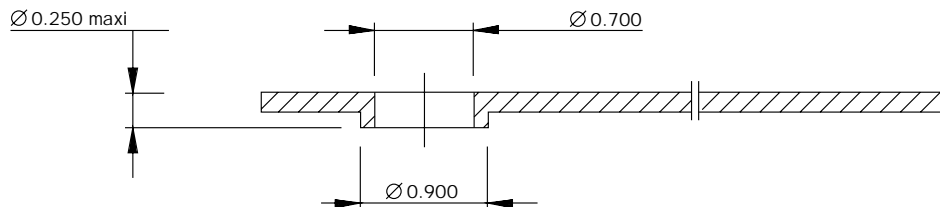
6 3/4 x 8'''

15,30 x 17,80 mm

H = 3,00 mm

© UP DATE 01.01.03 / PAGE 4

AIGUILLES HANDS ZEIGER




technotime
www.technotime.com

TECHNOTIME SA

Site Dubied 10
2108 COUVET - SUISSE
Tél: +41 (0) 32 864 90 10
Fax: +41 (0) 32 864 90 19
Email: tt@technotime.com

TECHNOTIME MICROTECHNIQUE SAS

2, Rue de l'Industrie
25800 VALDAHON - FRANCE
Tél: 33 (0) 3 81 56 78 00
Fax: 33 (0) 3 81 56 78 03
Email: tt.microtechnique@technotime.com

TECHNOTIME ASIA LTD

21st floor Lee Fund Centre,
31 Wong Chuk Hang Road
Aberdeen - HONG KONG
Tél: (852) 25551879
Fax: (852) 25544359
Email: tt.asia@technotime.com

6180 D



6 3/4 x 8'''

15,30 x 17,80 mm

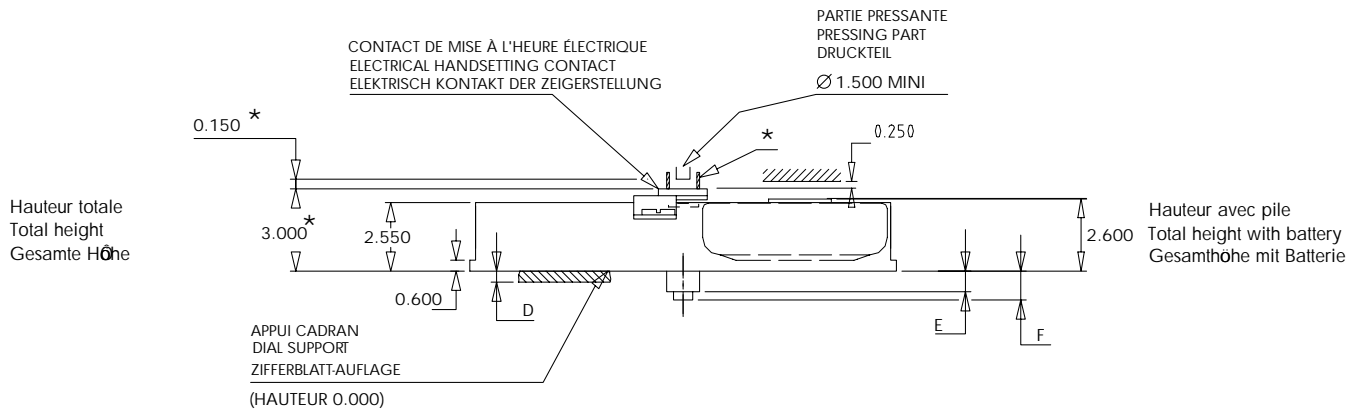
H = 3,00 mm

© UP DATE 01.01.03 / PAGE 5

CAGE POUR BOÎTE

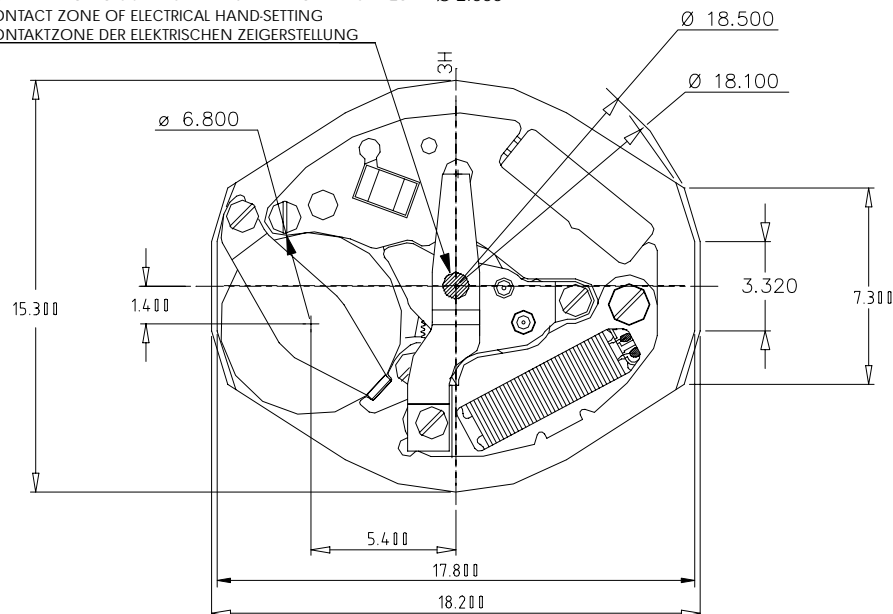
FRAME FOR CASE

GESTELL FÜR GEHAUSE



N° aiguillage	D	E	F
0	0.300	0.600	0.900
1	0.400	0.750	1.050
9	...	0.800	1.200
2	...	0.950	1.300
3	...	1.250	1.600

*ZONE D'APPUI DU CONTACT DE MISE À L'HEURE ÉLECTRIQUE Ø 2.000
CONTACT ZONE OF ELECTRICAL HAND-SETTING
KONTAKTZONE DER ELEKTRISCHEN ZEIGERSTELLUNG



TECHNOTIME SA

Site Dubied 10
2108 COUVET - SUISSE
Tél: +41 (0) 32 864 90 10
Fax: +41 (0) 32 864 90 19
Email: tt@technotime.com

TECHNOTIME MICROTECHNIQUE SAS

2, Rue de l'Industrie
25800 VALDAHON - FRANCE
Tél: 33 (0) 3 81 56 78 00
Fax: 33 (0) 3 81 56 78 03
Email: tt.microtechnique@technotime.com

TECHNOTIME ASIA LTD

21st floor Lee Fund Centre,
31 Wong Chuk Hang Road
Aberdeen - HONG KONG
Tél: (852) 25551879
Fax: (852) 25544359
Email: tt.asia@technotime.com

6180 D



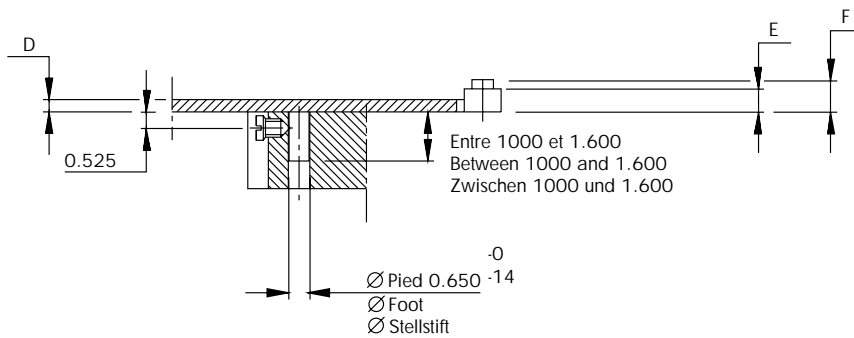
6 3/4 x 8'''

15,30 x 17,80 mm

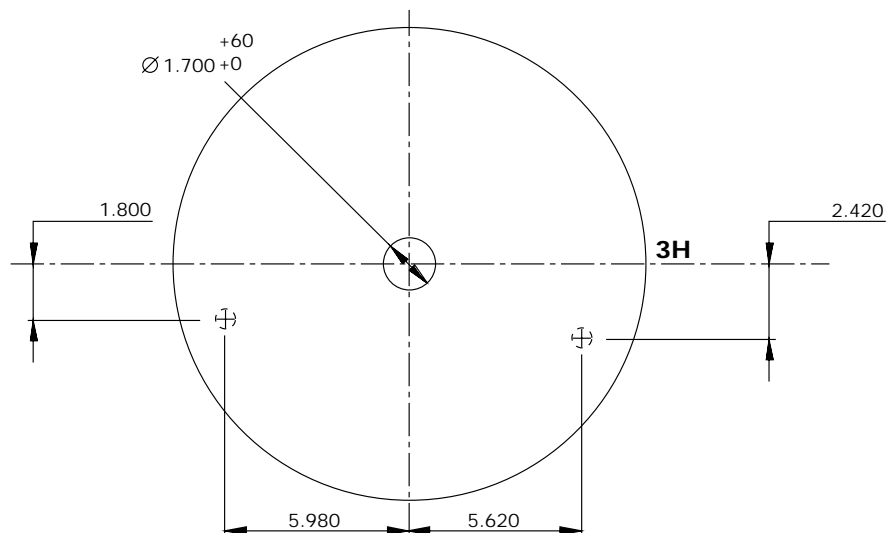
H = 3,00 mm

© UP DATE 01.01.03 / PAGE 6

CADRAN DIAL ZIFFERBLATT



N° aiguillage	D	E	F
0	0.300	0.600	0.900
1	0.400	0.750	1.050
9	...	0.800	1.200
2	...	0.950	1.300
3	...	1.250	1.600



TECHNOTIME SA

Site Dubied 10
2108 COUVET - SUISSE
Tél: +41 (0) 32 864 90 10
Fax: +41 (0) 32 864 90 19
Email: tt@technotime.com

TECHNOTIME MICROTECHNIQUE SAS

2, Rue de l'Industrie
25800 VALDAHON - FRANCE
Tél: 33 (0) 3 81 56 78 00
Fax: 33 (0) 3 81 56 78 03
Email: tt.microtechnique@technotime.com

TECHNOTIME ASIA LTD

21st floor Lee Fund Centre,
31 Wong Chuk Hang Road
Aberdeen - HONG KONG
Tél: (852) 25551879
Fax: (852) 25544359
Email: tt.asia@technotime.com