

1198/103

Date

11 1/2 '''
25.60 mm
H. 3.70

ISAQUARTZ

ISASWISS
WATCH MECHANISMS

Specifications are subject to change without notice.
Visit us on internet WWW.SASWISS.COM

In conformity with RoHS standard

Doc n° 0312068 E - Up Date 06/03/06 - Page 1

Caractéristiques :

Mouvement électronique à quartz, 3 aiguilles. Seconde au centre, quantième.
 Moteur rotatif pas à pas, 1 pas par seconde.
 Dispositif stop et interrupteur. Correcteur de quantième rapide.
 Tige 3 positions.

Characteristics :

Electronic quartz movement, with 3 hands. Center second, date.
 Rotary stepping motor, 1 step per second.
 Stop device and current breaker. Quick date correction.
 3 handsetting positions.

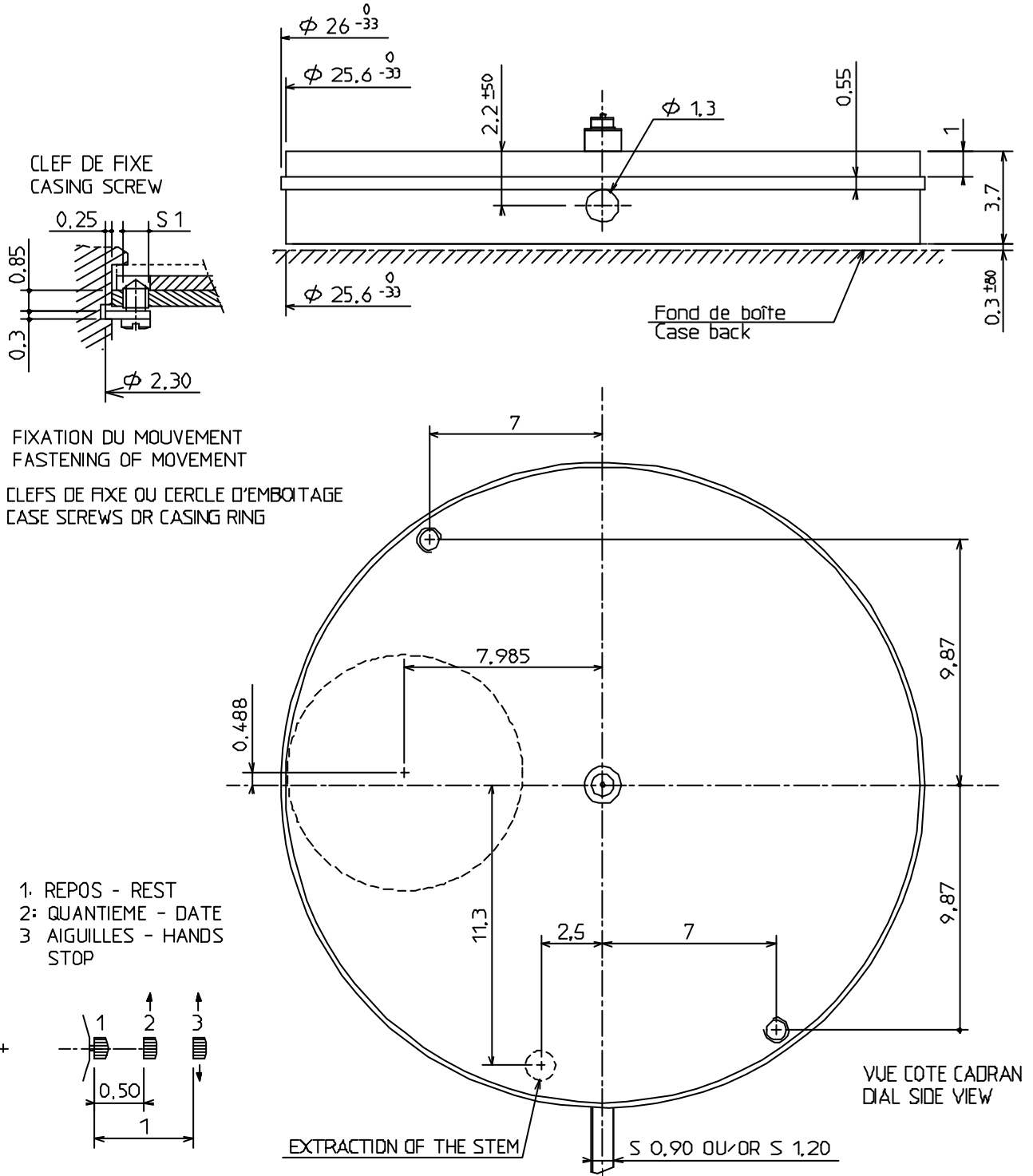
Kennzeichnungen :

Elektronisches Quarzwerk, 3 Zeiger. Sekunde im Zentrum, Kalender.
 Schrittschaltmotor, 1 Schritt pro Sekunde.
 Stopp Vorrichtung und Unterbrecher. Datum Schnellkorrektur.
 3 Stellwellenpositionen.

Critères Criteria Kriterium	Conditions Conditions Bedingungen	Min.	Typ.	Max.	Unités Units Einheit
Consommation - Current consumption Stromaufnahme	U=1,55V T=25°C		2,00		µA
Marche instantanée - Instantaneous rate Momentaner Gang	U=1,55V T=25°C	-0,5 (-15)		+0,5 (+15)	s/jour s/day s/Tag (s/mois s/month s/Monat)
Température de fonctionnement Operating temperature Betriebstemperatur		0		50	°C
Résistance aux champs magnétiques Resistance to magnetic fields Magnetfeldabschirmung			1500 (18,8)		A/m (Oe)

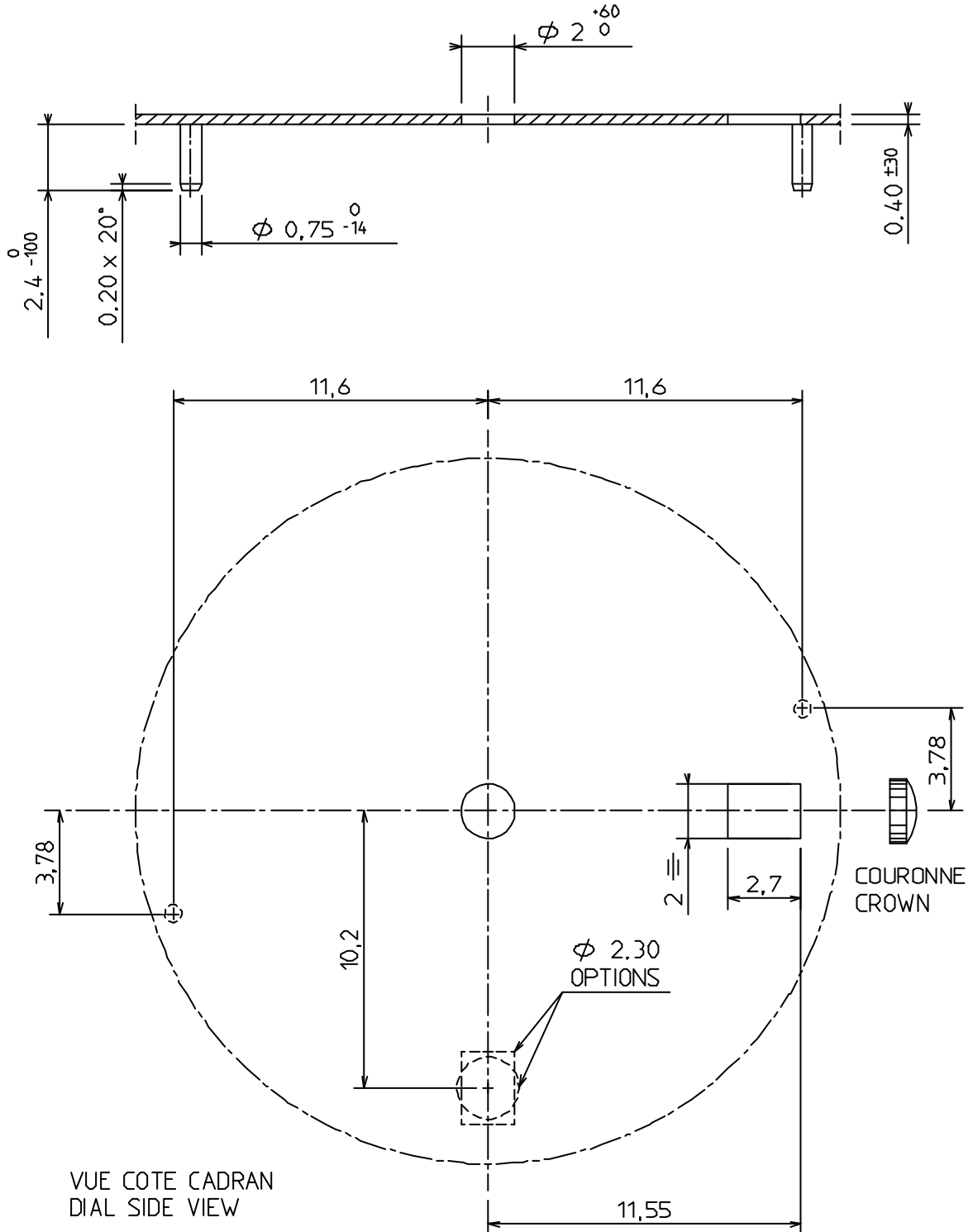
Qté Qty Menge	Désignation Designation Bezeichnung	Type Model Typ	Tension Voltage Spannung	Code Code Code	Capacité Capacity Kapazität	Autonomie théorique Theoretical Autonomy Theoretische Gangreserve
1	Pile Battery Batterie 9,50 x 2,70	SR 927 SW	1,55 V	395	55 mAh	38 mois months Monate

CAGE / FRAME



DIMENSIONS IN mm - TOLERANCES IN µm.

CADRAN / DIAL



VUE COTE CADRAN
DIAL SIDE VIEW

DIMENSIONS IN mm - TOLERANCES IN µm.

ISA SWISS

ISA Swiss S.A.
Champ-Nauger 2
CH -2416 Les Brenets
Switzerland
Tél +41 (0)32 930 80 85
Fax +41 (0)32 930 80 86

ISA FRANCE

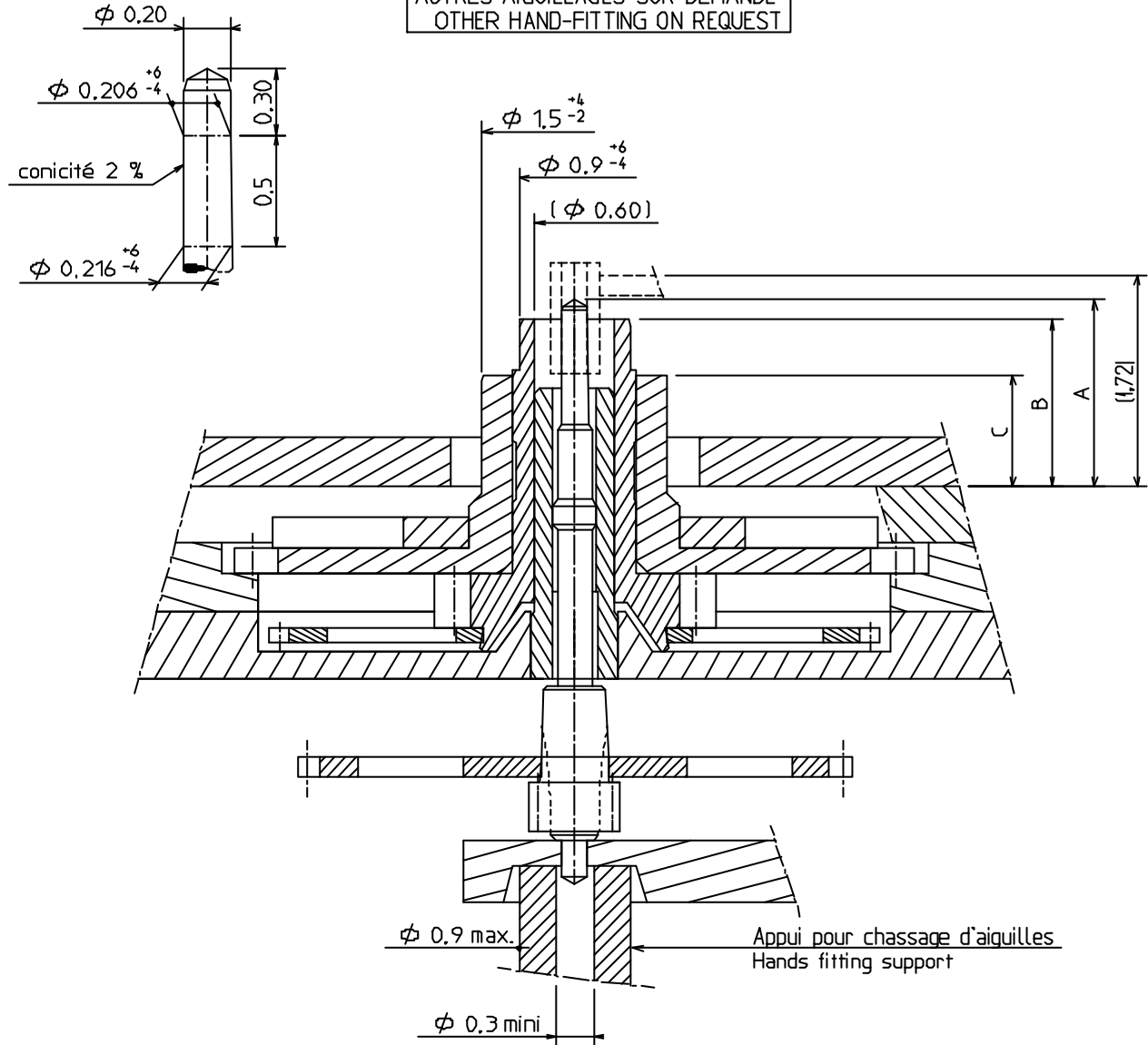
ISA France S.A.S
8, rue des Clos Rondot
F-25130 Villers-le-Lac
France
Tél +33 (0)3 81 68 70 00
Fax +33 (0)3 81 68 01 57

ISA PACIFIC

ISA Pacific Co., Ltd.
Room 1605, Eastern Center
1065 King's Road, Quarry Bay,
Hong-Kong
Tél +852 21 68 33 88
Fax +852 25 18 30 33

AIGUILLAGE / HAND-FITTING

AUTRES AIGUILLAGES SUR DEMANDE
OTHER HAND-FITTING ON REQUEST



HAUTEUR AIGUILLAGE / HAND-FITTING HEIGHT		HAUTEUR CANON AIGUILLE / HAND PIPE HEIGHT	
A	SECONDE	1,52	0,90
B	MINUTE	1,35	0,35
C	HEURE / HOUR	0,90	0,60

		MASSE MASS	BALOURD UNBALANCE	FORCE DE CHASSAGE PRESS-IN FORCE
AIGUILLE DES MINUTES	MINUTES-HAND	≤ 10 mg	≤ 0,30 μNm	25N.
AIGUILLE DES SECONDES	SECONDS-HAND	≤ 10 mg	≤ 0,04 μNm	25N.

DIMENSIONS IN mm - TOLERANCES IN μm.