

ISAQUARTZ

Cal 2331 / 103

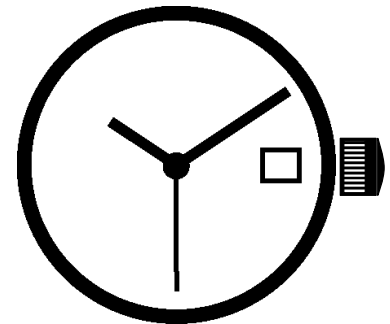


SWISS MADE



FAR EAST ASSEMBLY

11 1/2'''
25.60 mm
H. 2.95



DATASHEET

BASIC
3 HANDS
DATE



Date by
Window
(Big Date Available)



Strong motor
(optional)

ISASWISS
WATCH MECHANISMS

In conformity with RoHS standard

Doc. n° 0312178 - F Up date . 25/03/2014 - Page 1

Caractéristiques:

Mouvement électronique à quartz, 3 aiguilles, seconde au centre.
 Tige 3 positions.
 Quantième, correcteur de quantième rapide.
 Moteur rotatif pas à pas, 1 pas par seconde.
 Dispositif stop mécanique et électronique.
 0 Rubis.

Characteristics:

Electronic quartz movement, with 3 hands, Center second.
 Stem 3 positions.
 Date by window, quick date correction.
 Rotary stepping motor, 1 step per second.
 Stop device and current breaker.
 0 Jewel

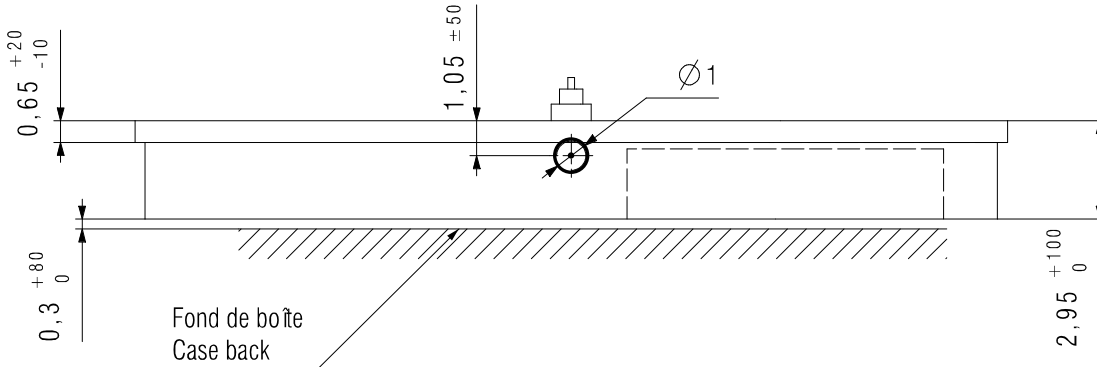
Kennzeichnungen :

Elektronisches Quarzwerk, 3 Zeiger, Sekunde im Zentrum.
 Stellwelle 3 Positionen.
 Rasche Korrektur des Datums mittels Stellwelle.
 Schrittschaltmotor, 1 Schritt pro Sekunde.
 Stopp Vorrichtung und Unterbrecher.
 0 Stein

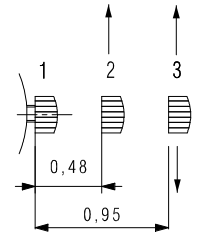
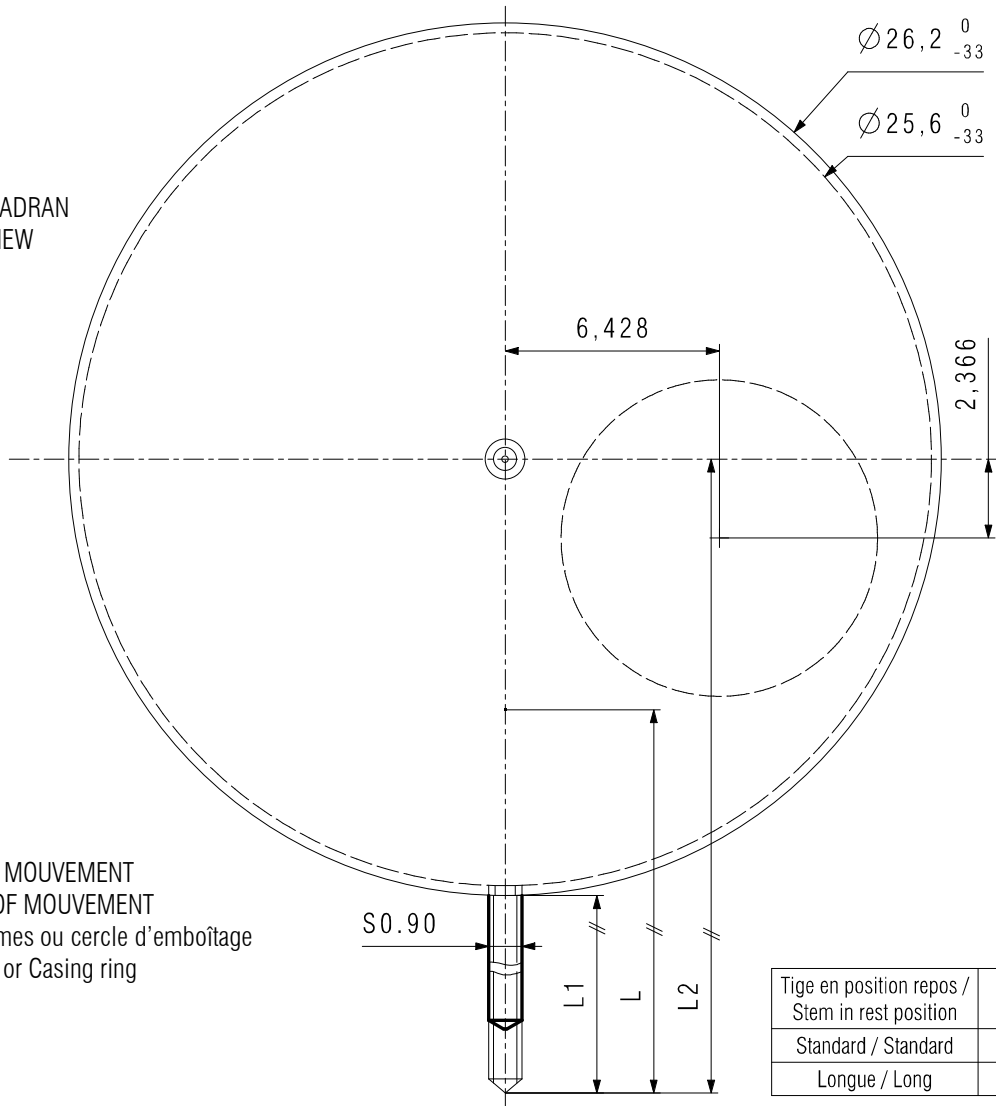
Critères Criteria Kriterium	Conditions Conditions Bedingungen	Min.	Typ.	Max.	Unités Units Einheit
Consommation Current consumption Stromaufnahme	U=1.55V T=25°C		0.85		µA
Marche instantanée Instantaneous rate Momentaner Gang	U=1.55V T=25°C	-0.5 (-15)		+ 0.5 (+15)	s/jour s/day s/Tag (s/mois s/month s/Monat)
Température de fonctionnement Operating temperature Betriebstemperatur		0		+ 50	°C
Résistance aux champs magnétiques Resistance to magnetic fields Magnetfeldabschirmung			1500 (18.8)		A/m (Oe)

Qté Qty Menge	Désignation Designation Bezeichnung	Type Model Typ	Tension Voltage Spannung	Code Code Kode	Capacité Capacity Kapazität	Autonomie théorique Theoretical Autonomy Theoretische Gangreserve
1	Pile Battery Batterie 9.50 x 2.10	SR 920 SW	1.55 V	371	40 mAh	66 mois months Monate

CAGE / FRAME



VUE COTE CADRAN DIAL SIDE VIEW



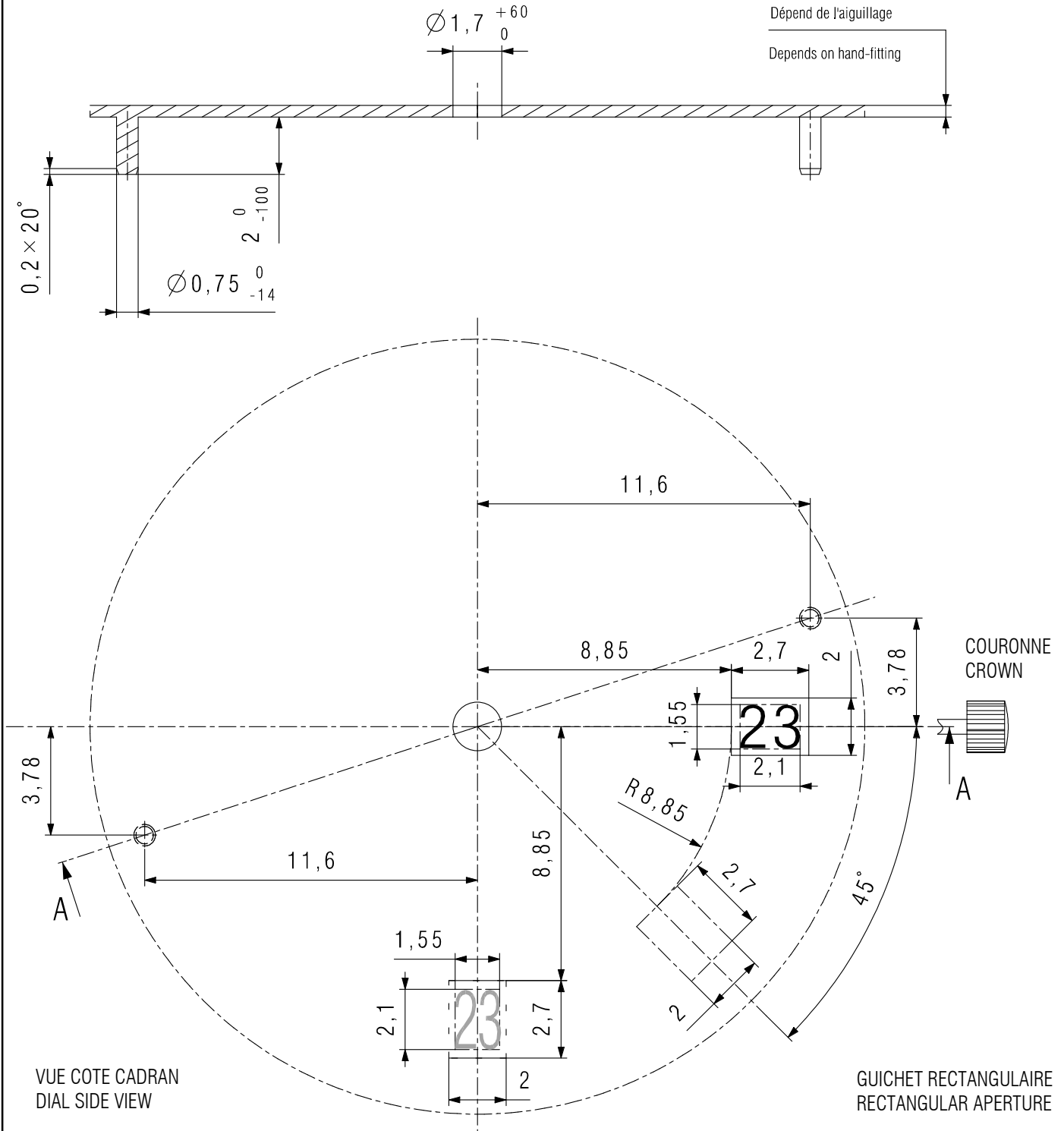
- 1 : REPOS - REST
- 2 : QUANTIEME - DATE
- 3 : MISE A L'HEURE
HANDS SETTING
STOP

FIXATION DU MOUVEMENT
 FASTENING OF MOVEMENT
 Ressorts à lames ou cercle d'emboîtement
 Strip-springs or Casing ring

Tige en position repos / Stem in rest position	L	L1	L2
Standard / Standard	20 ^{±100}	10.2	23.3
Longue / Long	35 ^{±100}	25.2	38.3

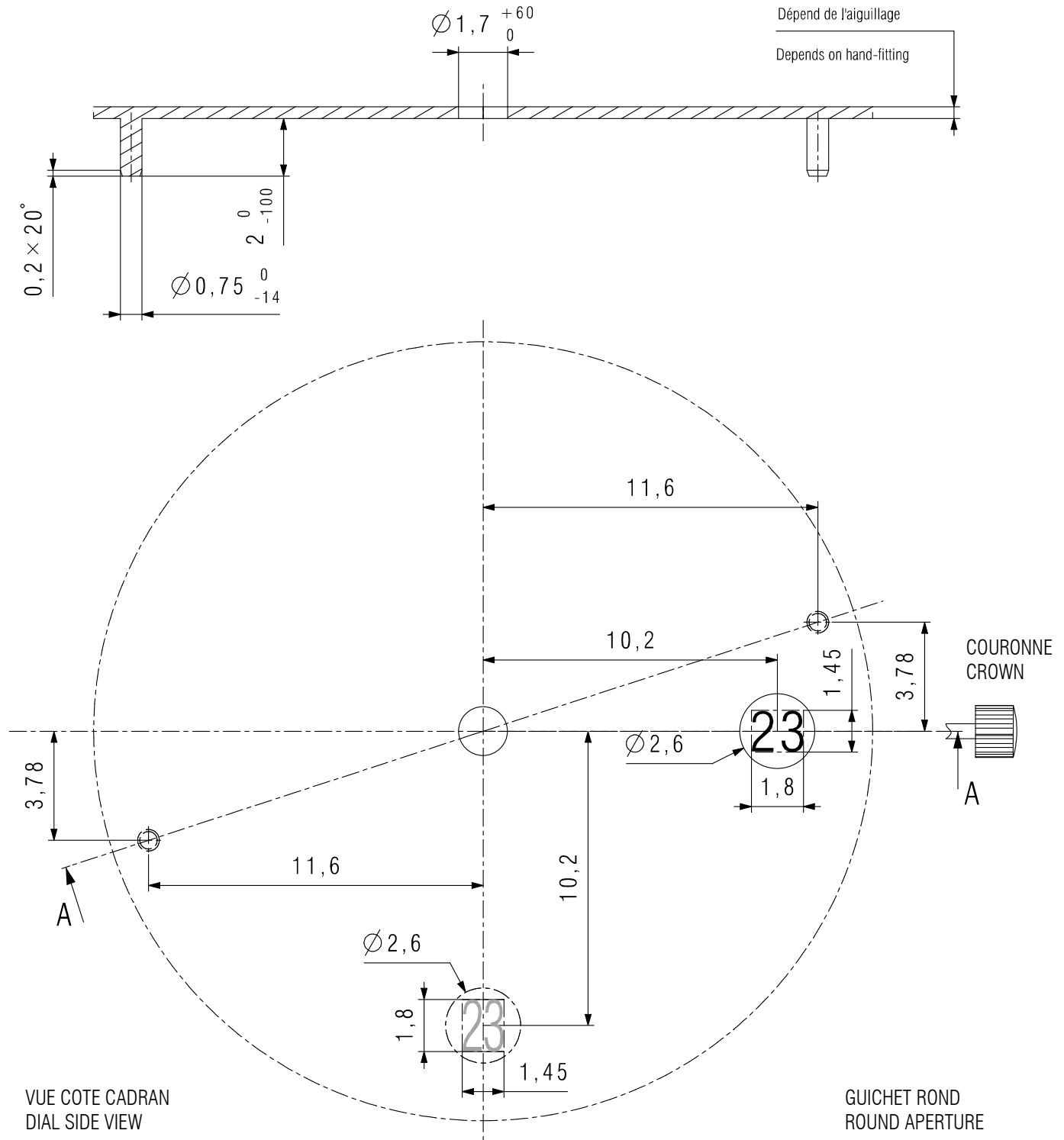
DIMENSIONS IN mm. - TOLERANCES IN µm.

CADRAN ET DECALQUE / DIAL AND PRINTING



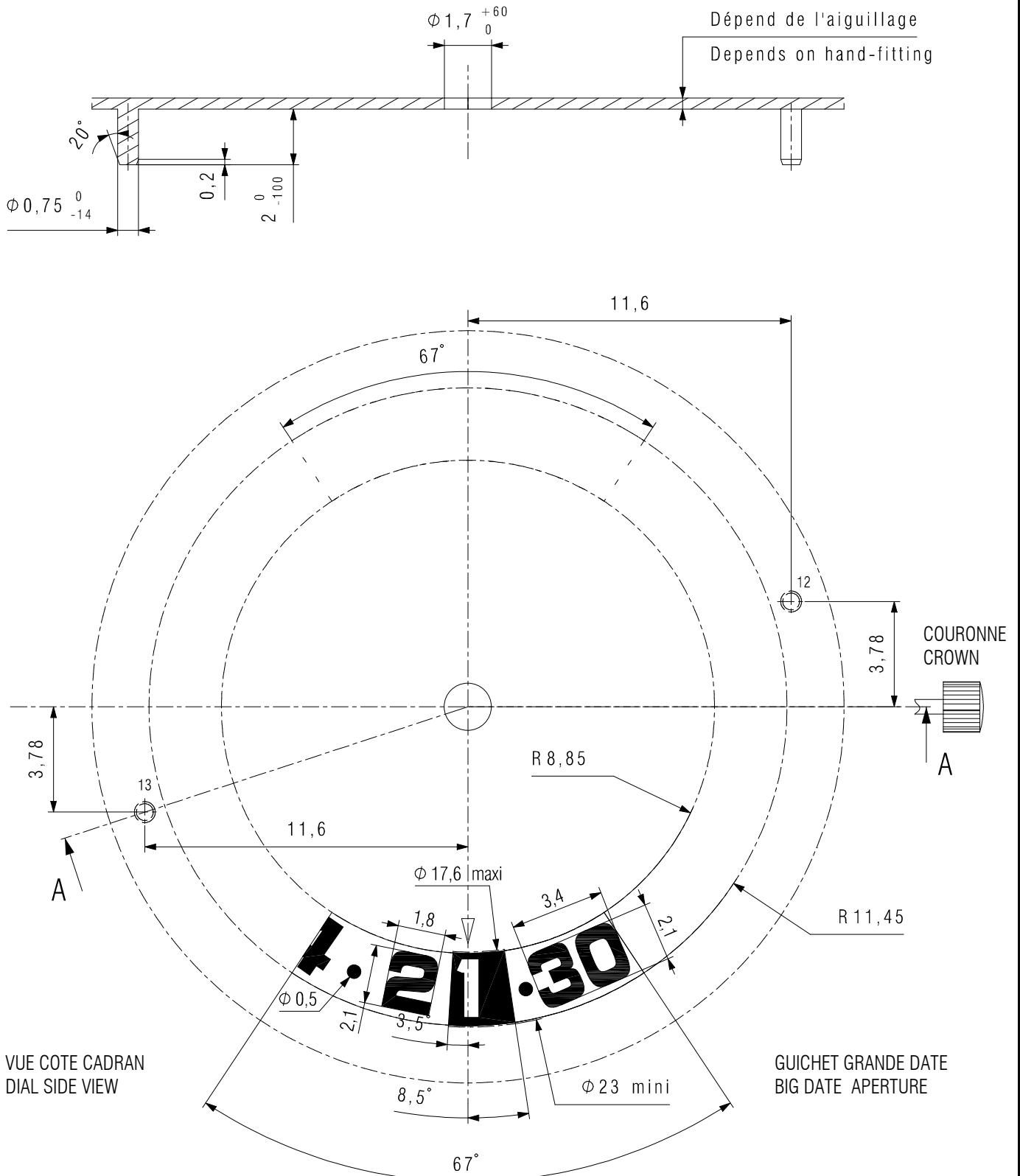
DIMENSIONS IN mm. - TOLERANCES IN μm .

CADRAN ET DECALQUE / DIAL AND PRINTING

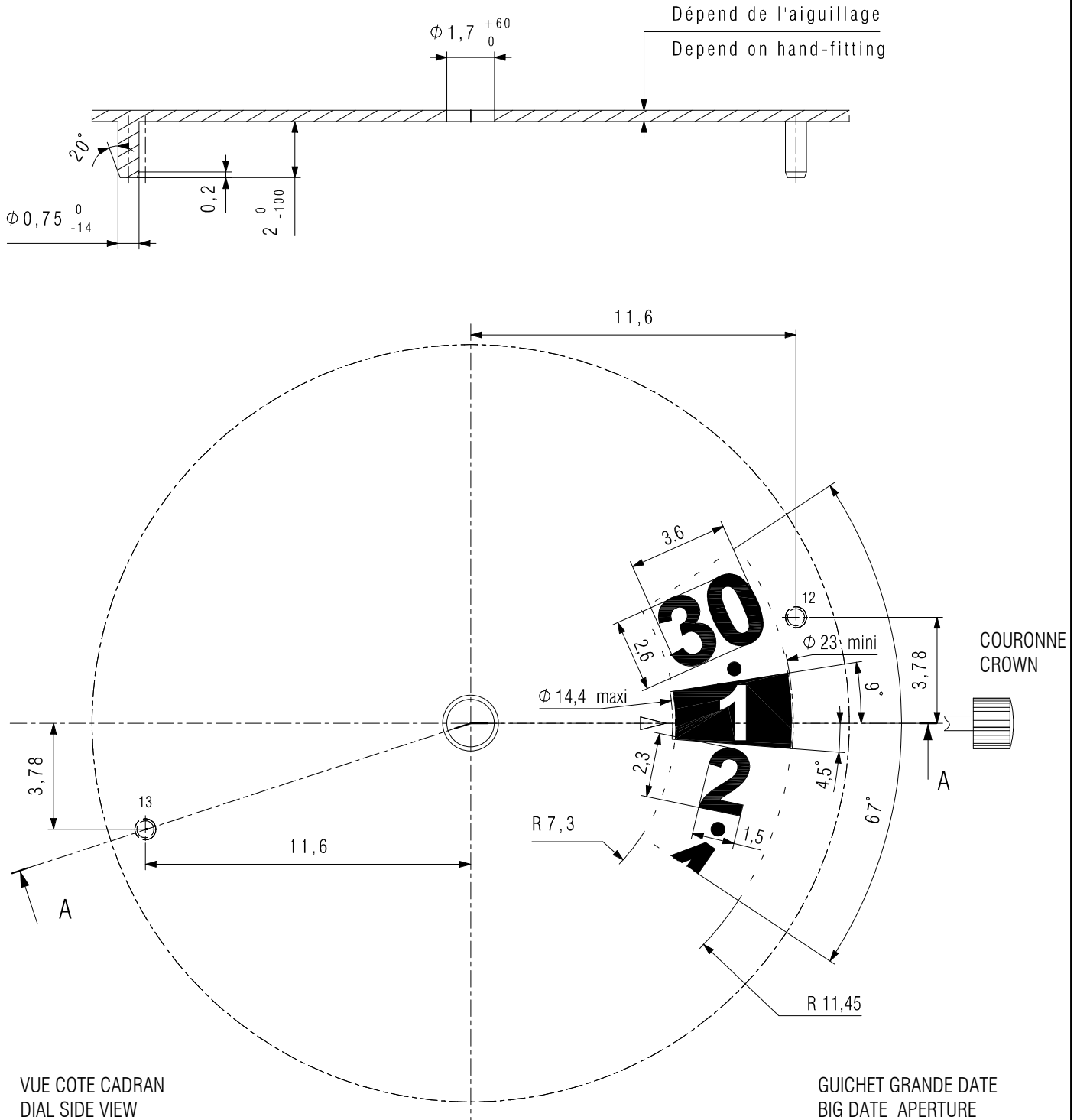


DIMENSIONS IN mm. - TOLERANCES IN µm.

CADRAN ET DECALQUE / DIAL AND PRINTING

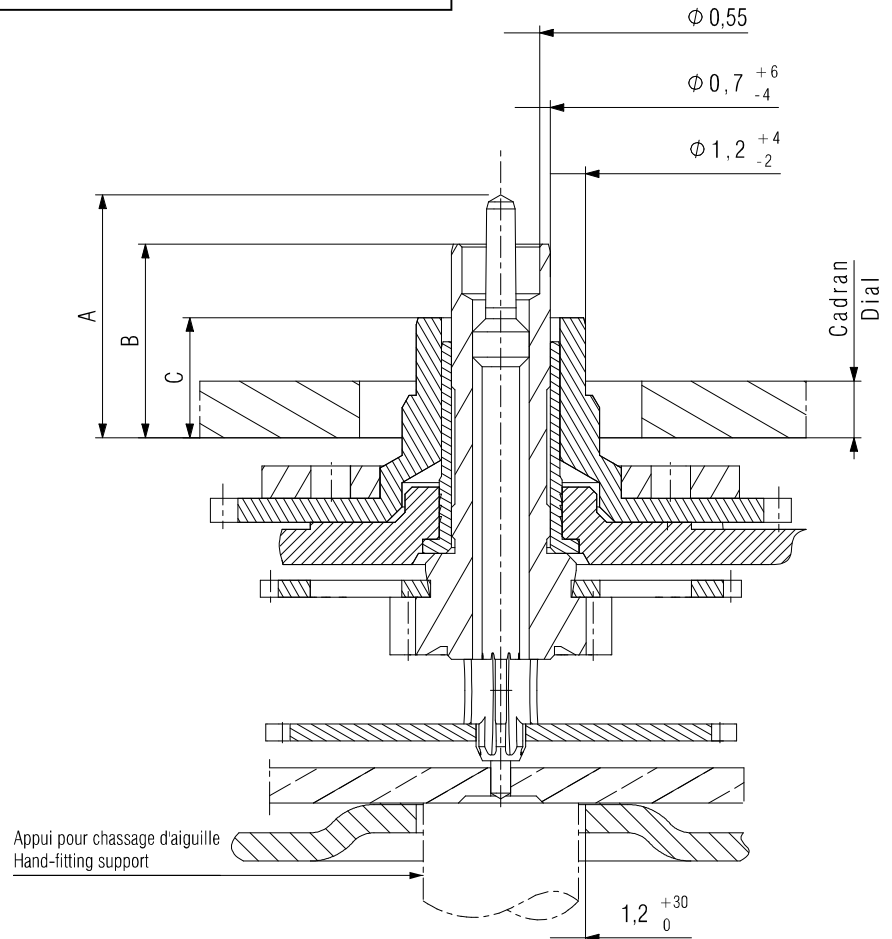
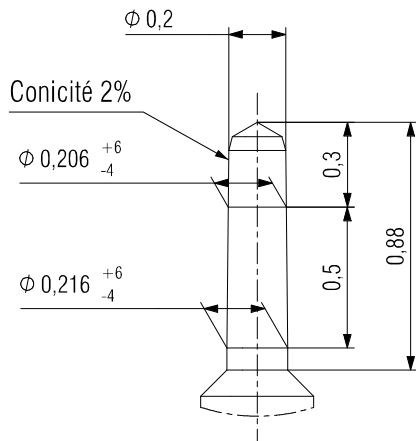


CADRAN ET DECALQUE / DIAL AND PRINTING



AIGUILLAGE / HAND-FITTING

AUTRES AIGUILLAGES SUR DEMANDE
OTHER HAND-FITTING ON REQUEST



AIGUILLAGE / HAND-FITTING	Dépassement / Height over dial seat			Epaisseur cadran / Dial Thickness
	A	B	C	
	Pignon Central / Central wheel pinion	Chaussée / Cannon pinion	Roue des heures / Hour wheel	
N°2	1.75	1.40	0.90	0.40
N°3	2.00	1.65	1.15	0.60 max.
Hauteur tube / Pipe height	0.70	0.25	0.50	-

CHOCS 450 g / 450 g SHOCKS	Balourd / Unbalance	FORCE DE CHASSAGE / PRESS-IN-FORCE
Aiguille des heures - Hour Hand	--	≤ 25 N
Aiguille des minutes - Minute Hand	≤ 0.8 μNm	≤ 25 N
Trotteuse centrale - Central Hand	≤ 0.03 μNm	≤ 25 N

DIMENSIONS IN mm. - TOLERANCES IN μm.