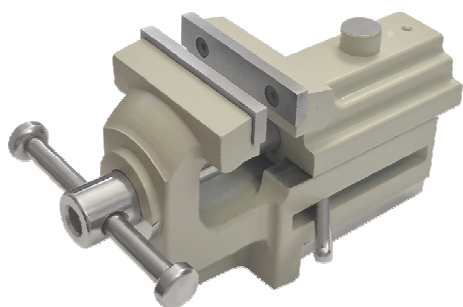


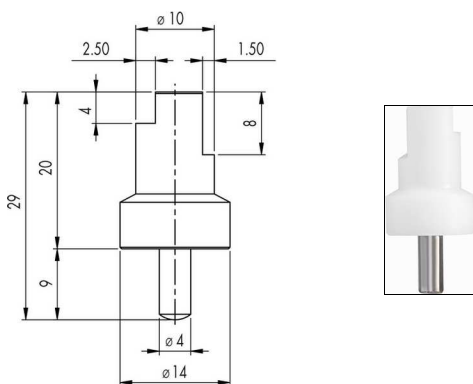
08



Porte-boîtes.



← 70 mm →



MSA	Ouverture maximale	Kg
07.374	70 mm	0.160

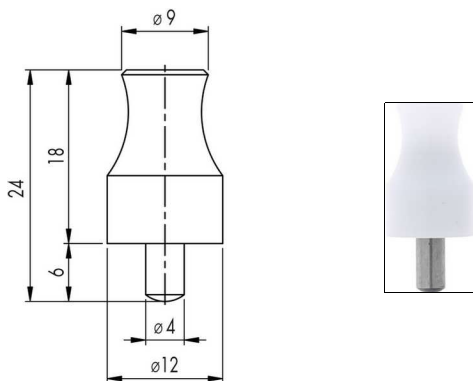
Porte-boîtes réglable en aluminium pour toutes les potences HOROTEC®. Les plots étagés sont logés dans des perçages renforcés par un tube en acier et sont particulièrement recommandés pour les travaux de force. Livré avec 4 plots en Delrin® MSA07.374-A.

Pièce de rechange :

MSA	Élément	Kg
07.374-A	Plot étagé en Delrin®	0.005



← 70 mm →

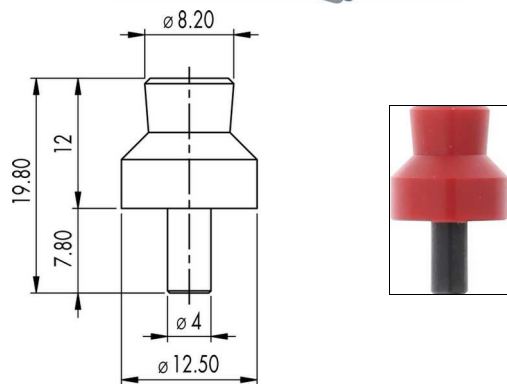


MSA	Ouverture maximale	Kg
07.360-A	70 mm	0.110

Porte-boîtes réglable en aluminium pour toutes les potences HOROTEC®. Livré avec 4 plots en Delrin® MSA07.360-B.

Pièce de rechange :

MSA	Élément	Kg
07.360-B	Plot en Delrin®	0.015



MSA	Dimensions	Kg
08.001	65 x 45 mm	0.073

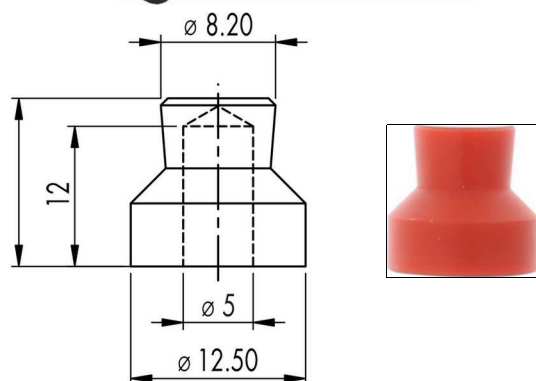
Porte-boîtes universel en matière synthétique et en métal, avec 4 plots en Nylon® MSA08.001-A.

Pièce de rechange :

MSA	Élément	Kg
08.001-A	Plot en Nylon®	0.003



Voir chapitre PERF.



MSA	Dimensions	Kg
08.002	83 x 65 mm	0.192

Porte-boîtes entièrement métallique, avec 4 plots en Nylon® MSA08.002-A, chassés sur 1 axe de 5 mm.

Pièce de rechange :

MSA	Élément	Kg
08.002-A	Plot en Nylon®	0.001



← 20...60 mm →

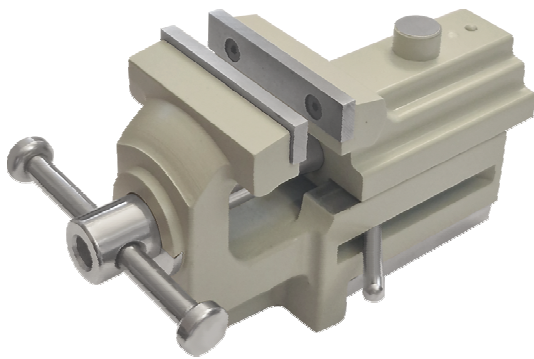
MSA	Dimensions	Ouverture maximale	Kg
08.010	Ø 115 x 65 mm	20...60 mm	0.396

Porte-boîtes universel en matière synthétique, avec 4 plots en Delrin® et une rondelle MSA08.010-A.

Pièce de rechange :

MSA	Élément	Kg
08.010-A	Plot en Delrin® + 1 rondelle	0.012

Etaux.



← 35 mm →

MSA	Dimensions	Ouverture maximale	Kg
08.104	120 x 65 mm	35 mm	1.250

Etau avec plaque de fixation en laiton. La plaque reste fixée sur l'établi permettant ainsi de verrouiller ou déverrouiller rapidement l'étau grâce au levier latéral.

Largeur des mâchoires 50 mm.

Pièces de rechange :

MSA	Élément	Kg
08.104-A	Plaque de fixation en laiton, 55 x 38 x 7 mm	0.098
08.104-B	Bois d'étau en chêne, 77 x 18 x 14 mm	0.014
08.104-C	Cache en Delrin pour plaque de fixation	?



50 mm

MSA	Dimensions	Ouverture maximale	Kg
24.109	50 x 120 mm	50 mm	0.547

Pince de table noire pour fixation d'un étau. Compatible avec l'étau MSA08.104.

Livré sans plaque de fixation en laiton.

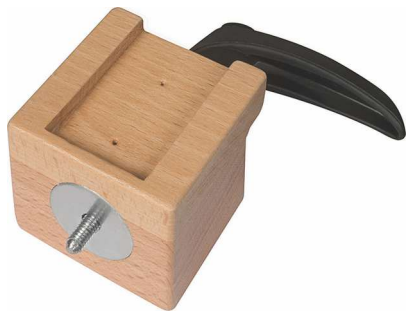


60 mm

MSA	Dimensions	Ouverture maximale	Kg
24.113	70 x 95 mm	60 mm	0.565

Pince de table grise pour fixation d'un étau. Compatible avec l'étau MSA08.104.

Livré sans plaque de fixation en laiton.



MSA	Dimensions	Kg
24.405	60 x 60 x 50 mm	0.150

Support en bois pour étau.
Fixation aisée sur l'établi grâce à 1 vis pourvue d'une manette débrayable.
Compatible avec l'étau MSA08.104.
Livré sans plaque de fixation en laiton.

Accessoire :

MSA	Élément	Kg
24.405-01	Insert métallique M6	0.008

(1)



← 0...15 mm →

MSA	Dimensions	Ouverture maximale	Kg
08.502	(1) 14 x 14 x 67 mm	0...15 mm	0.075

Mini étau à main. Mâchoires en acier trempé et rectifié, dont 1 est dotée d'une rainure de maintien.
Largeur des mâchoires 14 mm.

Accessoire :

MSA	Élément	Kg
08.503	(2) Support orientable Ø 50 x 37 mm	0.149

(2)



MSA	Dimensions	Kg
10.519	50 x 45 x 40 mm	0.105

Etau porte-bracelet à vis.
- Epaisseur maximale des bracelets : 10 mm
- Dimensions utiles : longueur 49 mm et hauteur 24 mm
- Compatible avec les potences MSA10.499 et 10.500 illustrées à la page 10-2.



MSA	Dimensions	Kg
10.513	55 x 35 x 22 mm	0.050

Etau porte-bracelet à vis.
- Epaisseur maximale des bracelets : 9.5 mm
- Dimensions utiles : longueur 35 mm et hauteur 12 mm
- Compatible avec les potences MSA10.499 et 10.500 illustrées à la page 10-2.

NOTES

Lined area for notes.