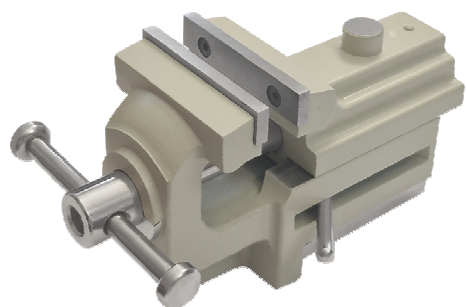
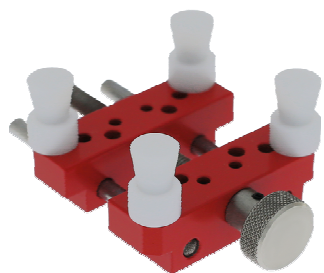


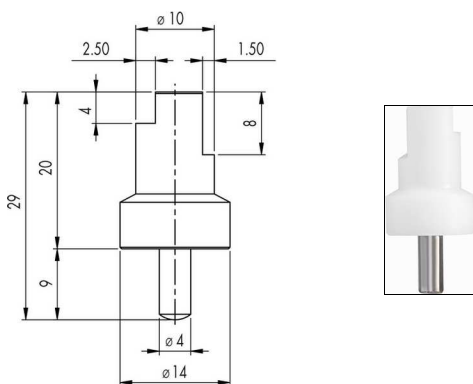
# 08



**Porte-boîtes.**



← 70 mm →

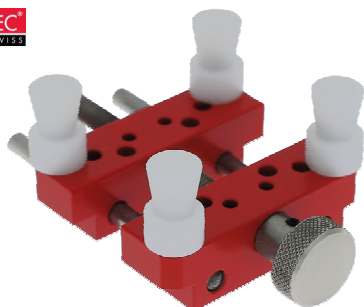


MSA	Ouverture maximale	Kg
<b>07.374</b>	70 mm	0.160

Porte-boîtes réglable en aluminium pour toutes les potences HOROTEC®. Les plots étagés sont logés dans des perçages renforcés par un tube en acier et sont particulièrement recommandés pour les travaux de force. Livré avec 4 plots en Delrin® MSA07.374-A.

**Pièce de rechange :**

MSA	Élément	Kg
<b>07.374-A</b>	Plot étagé en Delrin®	0.005



← 70 mm →

MSA	Ouverture maximale	Kg
<b>07.360-A</b>	70 mm	0.110

Porte-boîtes réglable en aluminium pour toutes les potences HOROTEC®. Livré avec 4 plots en Delrin® MSA07.360-C.

**Pièce de rechange :**

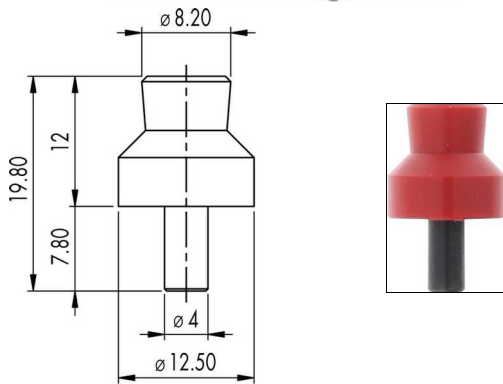
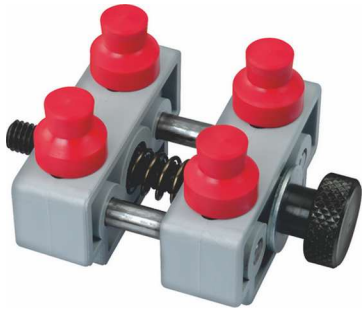
MSA	Élément	Kg
<b>07.360-c</b>	Plot en Delrin® (nouvelle version)	0.015



**Accessoire :**

MSA	Élément	Kg
<b>07.360-B</b>	Plot en Delrin® (ancienne version)	0.015



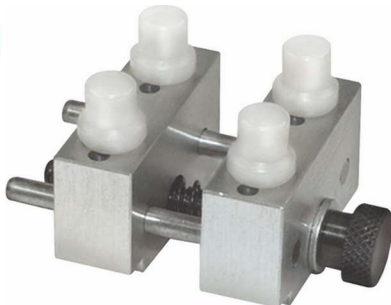


MSA	Dimensions	Kg
08.001	65 x 45 mm	0.073

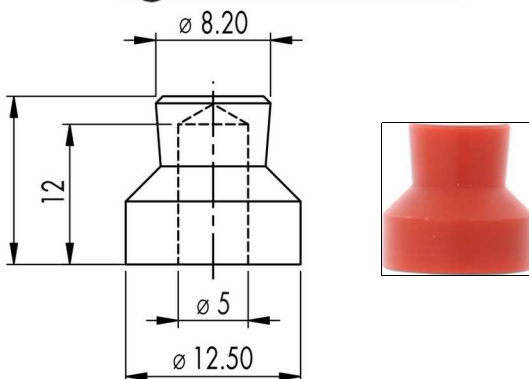
Porte-boîtes universel en matière synthétique et en métal, avec 4 plots en Nylon® MSA08.001-A.

**Pièce de rechange :**

MSA	Élément	Kg
08.001-A	Plot en Nylon®	0.003



*Voir chapitre PERF.*



MSA	Dimensions	Kg
08.002	83 x 65 mm	0.192

Porte-boîtes entièrement métallique, avec 4 plots en Nylon® MSA08.002-A, chassés sur 1 axe de 5 mm.

**Pièce de rechange :**

MSA	Élément	Kg
08.002-A	Plot en Nylon®	0.001



← 20...60 mm →

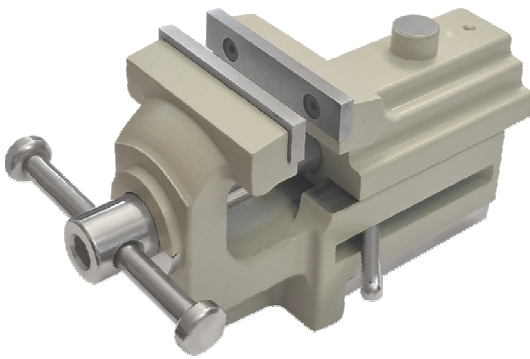
MSA	Dimensions	Ouverture maximale	Kg
08.010	Ø 115 x 65 mm	20...60 mm	0.396

Porte-boîtes universel en matière synthétique, avec 4 plots en Delrin® et une rondelle MSA08.010-A.

**Pièce de rechange :**

MSA	Élément	Kg
08.010-A	Plot en Delrin® + 1 rondelle	0.012

**Etaux.**



← 35 mm →

MSA	Dimensions	Ouverture maximale	Kg
08.104	120 x 65 mm	35 mm	1.250

Etau avec plaque de fixation en laiton. La plaque reste fixée sur l'établi permettant ainsi de verrouiller ou déverrouiller rapidement l'étau grâce au levier latéral.

*Largeur des mâchoires 50 mm.*

**Pièces de rechange :**

MSA	Élément	Kg
08.104-A	Plaque de fixation en laiton, 55 x 38 x 7 mm	0.098
08.104-B	Bois d'étau en chêne, 77 x 18 x 14 mm	0.014
08.104-C	Cache en Delrin pour plaque de fixation	0.005



MSA	Dimensions	Ouverture maximale	Kg
24.113	70 x 95 mm	60 mm	0.565

Pince de table grise pour fixation d'un étau.

Compatible avec l'étau MSA08.104.

*Livré sans plaque de fixation en laiton.*



MSA	Dimensions	Kg
24.405	60 x 60 x 50 mm	0.150

Support en bois pour étau.

Fixation aisée sur l'établi grâce à 1 vis pourvue d'une manette débrayable.

Compatible avec l'étau MSA08.104.

**Accessoire :**

MSA	Élément	Kg
24.405-01	Insert métallique M6	0.008



← 0...15 mm →



MSA	Dimensions	Ouverture maximale	Kg
08.502	(1) 14 x 14 x 67 mm	0...15 mm	0.075

Mini étau à main. Mâchoires en acier trempé et rectifié, dont 1 est dotée d'une rainure de maintien.

Largeur des mâchoires 14 mm.

**Accessoire :**

MSA	Élément	Kg
08.503	(2) Support orientable Ø 50 x 37 mm	0.149



MSA	Dimensions	Kg
10.519	50 x 45 x 40 mm	0.105

Etau porte-bracelet à vis.

- Epaisseur maximale des bracelets : 10 mm
- Dimensions utiles : longueur 49 mm et hauteur 24 mm
- Compatible avec les potences MSA10.499 et 10.500 illustrées à la page 10-2.



MSA	Dimensions	Kg
10.513	55 x 35 x 22 mm	0.050

Etau porte-bracelet à vis.

- Epaisseur maximale des bracelets : 9.5 mm
- Dimensions utiles : longueur 35 mm et hauteur 12 mm
- Compatible avec les potences MSA10.499 et 10.500 illustrées à la page 10-2.

**NOTES**

---

---

---

---

---

---

---

---

---

---

---

---

---

---

---

---

---

---

---

---

---

---

---

---

---

---

---

---

---

---

