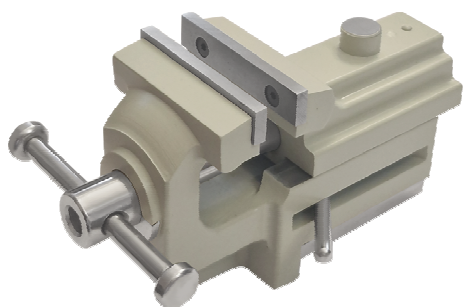


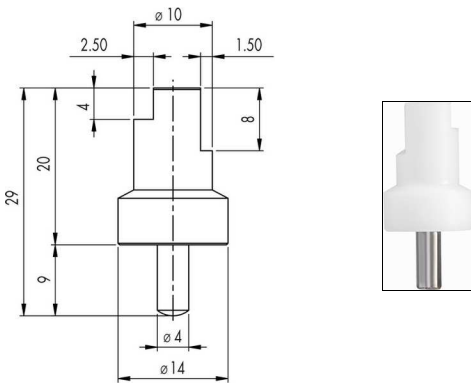
08



Morsetti portacasse.



← 70 mm →



MSA	Apertura maxima	Kg
07.374	70 mm	0.160

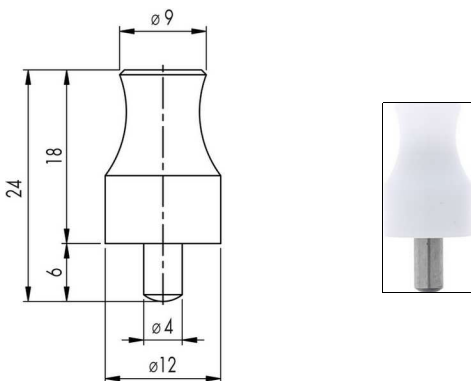
Morsetto portacasse regolabile in alluminio per tutte le potenze HOROTEC®. I piolini scalinati vanno inseriti nei fori rinforzati da una boccola di acciaio e sono particolarmente consigliati per lavori pesanti.
Consegnato con 4 piolini in Delrin® MSA07.374-A.

Ricambio :

MSA	Elemento	Kg
07.374-A	Piolino scalinato in Delrin®	0.005



← 70 mm →

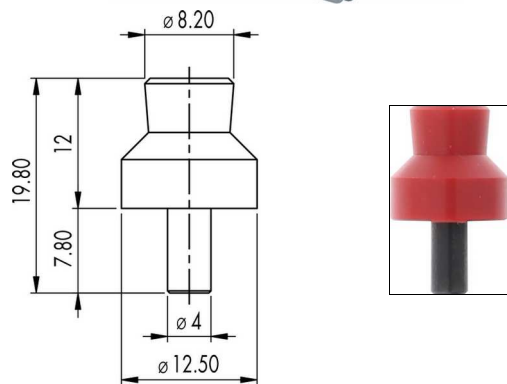


MSA	Apertura maxima	Kg
07.360-A	70 mm	0.110

Morsetto portacasse regolabile in alluminio per tutte le potenze HOROTEC®.
Consegnato con 4 piolini in Delrin® MSA07.360-B.

Ricambio :

MSA	Elemento	Kg
07.360-B	Piolino in Delrin®	0.015



MSA	Dimensioni	Kg
08.001	65 x 45 mm	0.073

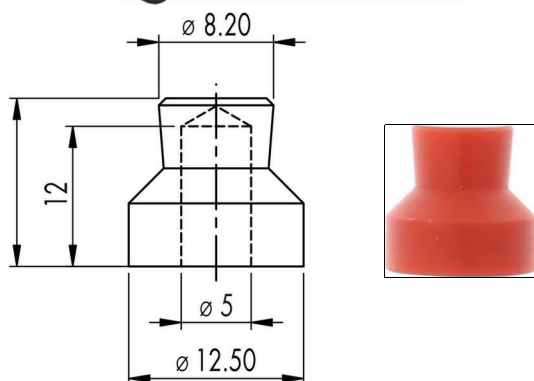
Morsetto portacasse universale in materiale sintetico e in metallo, con 4 piolini in Nylon® MSA08.001-A.

Ricambio :

MSA	Elemento	Kg
08.001-A	Piolino in Nylon®	0.003



Vedere capitolo PERF.



MSA	Dimensioni	Kg
08.002	83 x 65 mm	0.192

Morsetto portacasse tutto in metallo, con 4 piolini in Nylon® MSA08.002-A, inseriti su 1 gambo di 5 mm.

Ricambio :

MSA	Elemento	Kg
08.002-A	Piolino in Nylon®	0.001



← 20...60 mm →

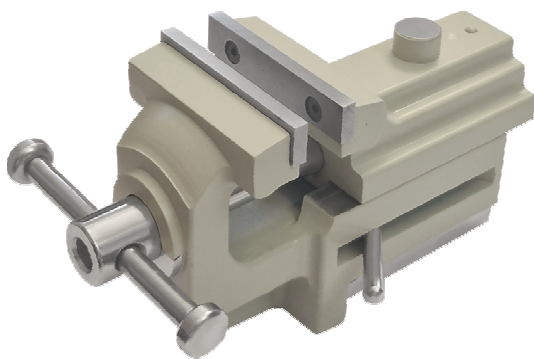
MSA	Dimensioni	Apertura maxima	Kg
08.010	Ø 115 x 65 mm	20...60 mm	0.396

Morsetto portacasse universale in materiale sintetico, con 4 piolini in Delrin® e 1 rondella MSA08.010-A.

Ricambio :

MSA	Elemento	Kg
08.010-A	Piolino in Delrin® + 1 rondella	0.012

Morse.



← 35 mm →

MSA	Dimensioni	Apertura maxima	Kg
08.104	120 x 65 mm	35 mm	1.250

Morsa con base di fissazione in ottone. La base resta fissata sul banco da lavoro permettendo così di piazzare o togliere velocemente la morsa grazie alla leva laterale.

Larghezza delle ganasce 50 mm.

Ricambi :

MSA	Elemento	Kg
08.104-A	Base di fissazione in ottone, 55 x 38 x 7 mm	0.098
08.104-B	Legno di quercia per morsa, 77 x 18 x 14 mm	0.014
08.104-C	Coperchio in Delrin per base di fissazione	?



50 mm

MSA	Dimensioni	Apertura maxima	Kg
24.109	50 x 120 mm	50 mm	0.547

Pinza da tavolo nera per fissazione di una morsa. Compatibile con la morsa MSA08.104.

Consegnato senza base di fissazione in ottone.



60 mm

MSA	Dimensioni	Apertura maxima	Kg
24.113	70 x 95 mm	60 mm	0.565

Pinza da tavolo grigia per fissazione di una morsa. Compatibile con la morsa MSA08.104.

Consegnato senza base di fissazione in ottone.



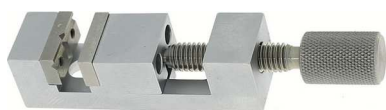
MSA	Dimensioni	Kg
24.405	60 x 60 x 50 mm	0.150

Supporto di legno per morsa.
Fissazione facile sul banco da lavoro grazie a 1 vite munita con 1 manetta a frizione.
Compatibile con la morsa MSA08.104.
Consegnato senza base di fissazione in ottone.

Accessorio :

MSA	Elemento	Kg
24.405-01	Inserito metallico M6	0.008

(1)



← 0...15 mm →

MSA	Dimensioni	Apertura maxima	Kg
08.502	(1) 14 x 14 x 67 mm	0...15 mm	0.075

Mini morsa a mano. Le ganasce sono in acciaio temprato e rettificato, una di esse ha la parete scanalata.
Larghezza delle ganasce 14 mm.

Accessorio :

MSA	Elemento	Kg
08.503	(2) Supporto orientabile Ø 50 x 37 mm	0.149

(2)



MSA	Dimensioni	Kg
10.519	50 x 45 x 40 mm	0.105

Morsetto portabracciali con vite.
- Spessore massimo dei bracciali : 10 mm
- Dimensioni utili : lunghezza 49 mm e altezza 24 mm
- Compatibile con le potenze MSA10.499 e 10.500 illustrate alla pagina 10-2.



MSA	Dimensioni	Kg
10.513	55 x 35 x 22 mm	0.050

Morsetto portabracciali con vite.
- Spessore massimo dei bracciali : 9.50 mm
- Dimensioni utili : lunghezza 35 mm e altezza 12 mm
- Compatibile con le potenze MSA10.499 e 10.500 illustrate alla pagina 10-2.

