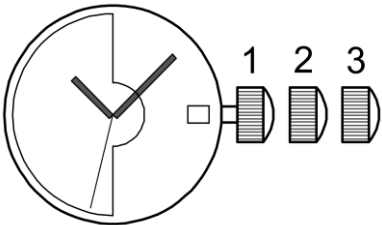


<p>SELLITA SW1000-1 SWISS MADE</p>	
<p>Hauteur Höhe Height</p>	<p>3.90 mm</p>
<p>Diamètre d'encageage Gehäusepassungsdurchmesser Case fitting diameter</p>	<p>20.00 mm - 9'''</p>
<p>Fréquence Frequenz Frequency</p>	<p>28'800 A/h (4 Hz)</p>
<p>Réserve de marche Gangreserve Running time</p>	<p>40 heures</p>
<p>Nombre de rubis Anzahl Rubine Number of jewels</p>	<p>18</p>
<p>Angle de levée du balancier Hebungswinkel der Unruh Angle lift of balance</p>	<p>51°</p>

Cette page est laissée vide intentionnellement en cas d'impression recto-verso.

Diese Seite wird absichtlich leer gelassen für den Fall, dass doppelseitig gedruckt wird.

This page has deliberately been left blank in case of double sided printing

Spécifications techniques - Technische Spezifikationen - Technical specifications

Forme et genre Form und Art Shape and type	Calibre rond, échappement à ancre, mouvement mécanique automatique ou manuel Rundes Kaliber, mechanisches Ankerwerk, automatischer Aufzug Round caliber, mechanical lever movement, self or manual winding
Fréquence Frequenz Frequency	28'800 alternances par heure, 4 Hz 28'800 Halbschwingungen pro Stunde, 4 Hz 28'800 vibrations per hour, 4 Hz
Pierres Steine Jewels	18
Diamètre total Gesamtdurchmesser Overall Diameter	20.60 mm
Diamètre d'encadrement Gehäusepassungsdurchmesser Case fitting diameter	20.00 mm
Hauteur Hohe Height	3.9 mm
Fonctions Funktionen Functions	Affichage par aiguilles heures, minutes, secondes. Quantième à guichet. Anzeige durch Zeiger Stunden, Minuten, Sekunden. Datumanzeige im Fenster. Display by means of hands hours, minutes, seconds. Date display in window.
Tige de remontoir Aufzugwelle Winding stem	3 positions : 1) Remontage manuel 2) Correction rapide de date 3) Mise à l'heure 3 Stellungen : 1) Handaufzug 2) Schnellkorrektur des Datums 3) Zeigerstellung 3 positions : 1) Manual winding 2) Quick correction of date 3) Time setting
Masse oscillante Schwungmasse Oscillating weight	Masse en métal lourd et roulement à billes Schwermetall schwungmasse und Kugellager Heavy metal oscillating weight and ball bearing
Stop seconde Sekundenstop Stop second	Avec Mit With
Réglage fin Feinregulierung Fine timing device	Avec Mit With
Ressort de barillet Zugfeder Barrel spring	Nivaflex
Moment de force Kraftmoment Moment of force	M ^{1/2} max. : 5.30 N.mm M ₂₄ min : 3.90 N.mm
Moment de glissement Gleitmoment Sliding moment	Min.: 5.15 N.mm Max.: 7.40 N.mm

Remontage - Aufzug - Winding

Par tige de remontoir Über die Aufzugwelle With winding stem	Nombre de tours Umdrehungen Turns	Vitesse Geschwindigkeit Speed	Temps Zeit Time
Masse montée Schwungmasse montiert Oscillating weight assembled	Min. 38	Max. 100 t/min	25 s
Masse non montée Schwungmasse nicht montiert Oscillating weight not assembled	Min. 38	Max. 400 t/min	10 s

Par le dispositif automatique Über den automatischen Aufzug With the self-winding	Nombre de tours Umdrehungen Turns	Vitesse Geschwindigkeit Speed	Temps Zeit Time
Sur machine Chapuis (mouvement en marche) Auf Chapuis-Maschine (Werk in Betrieb) On Chapuis machine (movement moving)	-	cycles/min 16 Zyklen/min cycles/min	2h
Sur Cyclotest (mouvement arrêté, tige tirée) Auf Cyclotest (Werk ausser Betrieb, Stellwelle gezogen) On cyclotest (stopped movement, stem pulled out)	1200	t/min 4 U/min t/min	-

Assortiment - Hemmung - Assortment

Exécution - Ausführung - Range		Spécial (élaboré)	Prémium (Top)	Chronomètre
Roue d'échappement Hemmungsrads Escape wheel		Acier, Plat poli, un biseau, inclinés polis, épilamée, Lubrifar Stahl, flachpoliert, Abschrägung, polierte Hebungflächen, epilamisiert, Lubrifar Steel, Flat polished, 1 bevel, Polished inclinations, Epilame-coated, Lubrifar		
Ancre Anker Pallet fork		Acier, Plat poli, entrée bercée, renversements bercés Stahl, flachpoliert, Gabeleinschnitt abgerundet, Anschläge abgerundet Steel, flat polished, rounded-off lever-notch, rounded-up pallet cock		
Levées Hebelsteine Pallet stones		Rubis rouges, épilamées Roter Rubin, epilamisiert Red ruby, epilame-coated		
Balancier Unruh Balance wheel		Nickel doré Nickel vergoldet Nickel gilt	Glucydur doré Glucydur vergoldet Glucydur gilt	
Amortisseur de chocs Stoßdämpfer Shock absorber		Incabloc		
Virole Spiralrolle Collet		Nivatronic		
Axe Unruhwellen Staff		Epilamé Epilamisiert Epilame-coated		
Angle de levée Hebungswinkel Lift angle		51°		
Positions Lagen Positions	0h	CH-6H-9H	CH-FH-6H-9H-3H	Critères COSC COSC Kriterien COSC criteria
Marche moyenne Mittelwert Gang Average rate		10 ± 10 s/d	7 ± 7 s/d	
Ecart maxi toutes positions Max. Abweichung alle Lagen Max deviation all positions		25 s/d	20 s/d	
Isochronisme Isochronismus Isochronism	0h-24h	CH		
		± 20 s/d	± 15 s/d	
Amplitude max. (CH 0h) Max. Schwingungsweite (CH 0Std.) Max. amplitude (CH 0h)		315°		
Amplitude min. (6H 24h) Min. Schwingungsweite (6H24Std.) Min. amplitude (6H 24h)		200°		
Repère max. (CH 0h) Abfall Maxi. (CH 0Std.) Adjusting max (CH 0h)		0.6 ms		
Temps de stabilisation Stabilisationszeit Stabilisation time		20 s		
Temps de mesure Messungszeit Measuring time		40 s		

Complément du tableau Assortiment - Ergänzung zur Hemmungstabelle - Addition to the summary Assortiment

(1) Les valeurs limites sont sujettes à interprétation : 95 % des pièces livrées par lot doivent se situer dans les marges indiquées.
Die Grenzwerte sind eine Frage der Auslegung: 95 % der in einer Lieferung enthaltenen Stücke müssen innerhalb der angegebenen Toleranzen liegen.
The limit values are subject to interpretation: 95 % of the pieces delivered in lot must be within the specified limits.

(2) Toutes les mesures se font sans calendrier en prise. Les contrôles à armage haut, désignés par 0 h, se font entre 1 et 3 heures après armage complet.
Für die Messungen darf sich der Kalender nicht im Eingriff befinden. Die Kontrolle bei Vollaufzug, angegeben mit 0 h, wird 1 bis 3 Stunden nach dem Aufziehen gemacht.
All measurement are made without the calendar in function. The check has to be done at full winding, referred to as 0 h, after 1 to 3 hours running.

(3) Lors du contrôle des marches instantanées et des amplitudes, il faut impérativement tenir compte des imprécisions de mesure dues aux appareils, à la température et à la pression atmosphérique agissant sur les réglages.
Im Weiteren muss bei einer augenblicklichen Gang- und Schwingungsweitekontrolle unbedingt die momentane Einwirkung der Apparate bzw. der Raumtemperatur und des Atmosphärendrucks einbezogen werden.
When checking the instantaneous rate and the amplitudes, accuracy of the measurement tool, temperature and pressure, acting on the settings must be considered.

(4) Le saut de la date s'effectue entre 23h30 et 00h30 ; cette période est liée à la construction du galet de quatrième.
Der Datumssprung erfolgt zwischen 23 Uhr 30 und 00 Uhr 30; dieser Zeitraum wird durch die Konstruktion der Datumrolle bedingt.
The date jump is made between 11:30 to 00:30 hours; this period is due to the construction of the date roller.

(5)

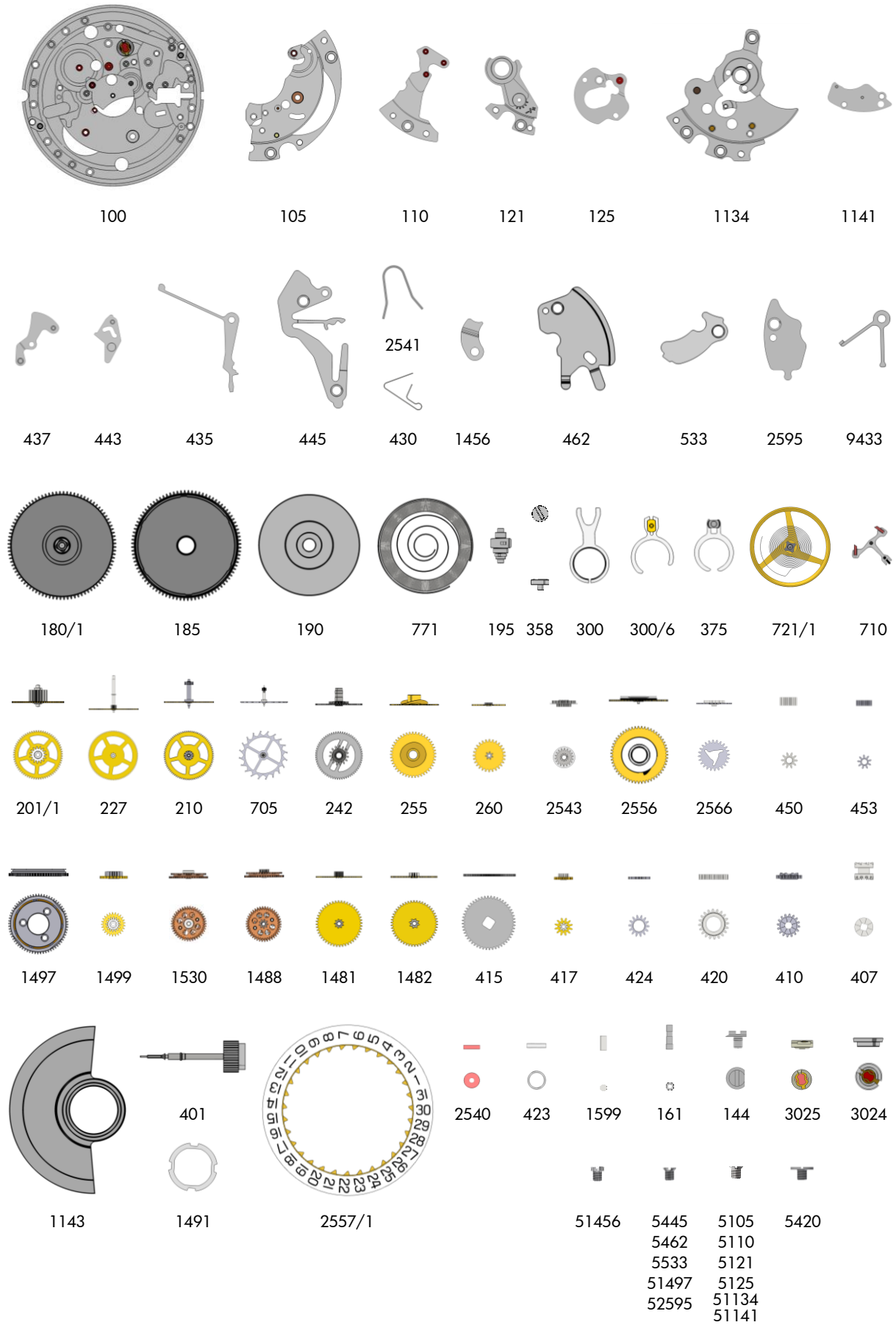
Positions selon les normes NIHS Positionen nach den NIHS-Normen Positions according to the norms NIHS		Désignations courantes pour horlogers Gebräuchliche Bezeichnungen für Uhrmacher Common designations for watchmakers	
CH	Horizontale, cadran en haut	HH	Horizontale Haut
	Horizontal, Zifferblatt oben	ZO	Zifferblatt Oben
	Horizontal, dial up	DU	Dial Up
FH	Horizontale, fond en haut	HB	Horizontale Bas
	Horizontal, Zifferblatt unten	ZU	Zifferblatt Unten
	Horizontal, dial down	DD	Dial Down
6H	Verticale, 6 heures en haut	VG	Verticale Gauche
	Vertikal, 6 Uhr oben	KL	Krone Links
	Vertical, 6 o'clock up	PL	Position Left
9H	Verticale, 9 heures en haut	VB	Verticale Bas
	Vertikal, 9 Uhr oben	KU	Krone Unten
	Vertical, 9 o'clock up	PD	Position Down
3H	Verticale, 3 heures en haut	VH	Verticale Haut
	Vertikal, 3 Uhr oben	KO	Krone Oben
	Vertical, 3 o'clock up	PU	Position Up

Liste des fournitures - Bestandteilliste - List of components

N°	Fournitures	Bestandteile	Components
100	Platine, empierrée	Werkplatte, mit Steinen	Main plate, jewelled
105	Pont de barillet, empierré	Federhausbrücke, mit Stein	Barrel bridge, jewelled
110	Pont de rouage, empierré	Räderwerkbrücke, mit Steinen	Train wheel bridge, jewelled
121	Pont de balancier	Unruhbrücke	Balance bridge
125	Pont d'ancre, empierré	Ankerbrücke, mit Stein	Pallet bridge, jewelled
144	Fixateur de cadran	Zifferblatthalter	Dial fastener
161	Tube de centre	Zentrumlagerrohr	Centre tube
180/1	Barillet complet	Federhaus komplett	Barrel complete
185	Tambour de barillet	Federhaustrommel	Barrel drum
190	Couvercle de barillet	Federhausdeckel	Barrel cover
195	Arbre de barillet	Federwelle	Barrel arbor
201/1	Roue de grande moyenne	Grossbodenrad	Great wheel
210	Roue moyenne	Kleinbodenrad	Third wheel
227	Roue de seconde	Sekundenrad	Second wheel
242	Chaussée avec roue entraîneuse	Minutenrohr mit Mitnehmerrad	Cannon pinion with driving wheel
255	Roue des heures, montée	Stundenrad, montiert	Hour wheel, assembled
260	Roue de minuterie	Wechselrad	Minute wheel
300	Flèche de raquette	Rückerstiel	Regulator pointer
300/6	Tête de raquette	Rückerkopf	Regulator head
358	Correcteur de raquette	Rückerkorrektor	Regular corrector
375	Porte-piton, monté	Spiralklotzchenträger, montiert	Stud support, assembled
401	Tige de remontoir	Aufzugwelle	Winding stem
407	Pignon coulant	Kupplungstrieb	Sliding pinion
410	Pignon de remontoir	Aufzugtrieb	Winding pinion
415	Rochet	Sperrrad	Ratchet wheel
417	Rochet intermédiaire	Zwischen-Sperrrad	Intermediate ratchet wheel
420	Roue de couronne	Kronrad	Crown wheel
423	Noyau de roue de couronne	Kronradkern	Crown wheel core
424	Roue de couronne intermédiaire	Zwischen-Kronrad	Intermediate crown wheel
2541	Ressort de galet du quantième	Feder für Datumsrolle	Date roller spring
430	Ressort de cliquet	Klinkenfeder	Click spring
435	Bascule de pignon coulant	Kupplungstriebhebel	Yoke
443	Tirette	Winkelhebel	Setting lever
437	Bascule de renvoi	Wippe	Rocking bar
445	Sautoir de tirette	Winkelhebelraste	Setting lever jumper
450	Renvoi	Zeigerstellrad	Setting wheel
453	Renvoi intermédiaire	Zwischen-Zeigerstellrad	Intermediate setting wheel
462	Pont de rouage de minuterie	Wechselradbrücke	Minute train bridge
533	Couvre-roue de couronne intermédiaire	Deckplatte für Zwischenkronrad	Intermediate crown wheel cover
705	Roue d'échappement	Hemmungsrade	Escape wheel
710	Ancre	Anker	Pallet fork
721/1	Balancier annulaire, réglé	Unruh mit glattem Reif, reguliert	Annular balance, regulated
771	Ressort barillet	Aufzugsfeder	Barrel spring
1134	Bâti du dispositif automatique, garni.	Gestell für Automatik, mit stiften	Automatic device framework, with pins.
1141	Pont inférieur du dispositif automatique, garni	Untere Brücke für Automatik, mit Steinen	Automatic device lower bridge, jewelled
1143	Masse oscillante	Schwungmasse	Oscillating weight

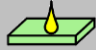








N°	Fournitures	Bestandteile	Components
1456	Plaque de maintien de roue entraîneuse de rochet	Halteplatte für Sperrad-Mitnehmerrad	Driving wheel of ratchet wheel maintaining plate
1481	Roue de réduction	Reduktionsrad	Reduction wheel
1482	Roue entraîneuse de rochet	Mitnehmerrad für Sperrad	Ratchet wheel driving wheel
1488	Roue d'inversion	Umkehrad	Reversing wheel
1491	Verrou de masse oscillante	Riegel für Schwungmasse	Oscillating weight bolt
1497	Roulement à billes	Kugellager	Ball bearing
1499	Renvoi d'inverseur	Umkehr-Verbindungsrad	Reverser intermediate wheel
1530	Roue auxiliaire d'inversion	Hilfs-Umkehrad	Auxiliary reversing wheel
1599	Tenon de roue de réduction	Lagerstift für Reduktionsrad	Reduction wheel stud
2540	Galet de quantité	Datumsrolle	Date roller
2543	Roue intermédiaire de quantité	Datum-Zwischenrad	Intermediate date wheel
2556	Roue entraîneuse de l'indicateur de quantité	Datumanzeiger-Mitnehmerrad	Date indicator driving wheel
2557/1	Indicateur de quantité	Datumanzeiger	Date indicator
2566	Correcteur de quantité	Datumkorrektor	Date corrector
2595	Plaque de maintien du sautoir de quantité	Halteplatte für Datumsraste	Date jumper maintaining plate
3024	Amortisseur empierré, de balancier, dessus, à chasser, à portée	Stossicherung, mit Stein, für Unruh, oben, zum Einpressen, mit Auflage	Jewelled shock-absorber for balance, top, to press-in, shouldered
3025	Amortisseur, empierré, de balancier, dessous, à chasser, cylindrique	Stossicherung, mit Stein, für Unruh, unten, zum Einpressen, zylindrisch	Jewelled shock-absorber for balance, bottom, to press-in, cylindrical
5100	Vis de fixation	Fixierschraube	Fixing screw
5105	Vis de pont de barillet	Schraube für Federhausbrücke	Screw for barrel bridge
5110	Vis de pont de rouage	Schraube für Räderwerkbrücke	Screw for train wheel bridge
5121	Vis de pont de balancier	Schraube für Unruhbrücke	Screw for balance bridge
5125	Vis de pont d'ancre	Schraube für Ankerbrücke	Screw for pallet bridge
5420	Vis de roue de couronne	Schraube für Kronrad	Screw for crown wheel
5445	Vis de sautoir de tirette, combinée	Schraube für kombinierte Winkelhebelraste	Screw for combined setting lever jumper
5462	Vis de pont de rouage de minuterie	Schraube für Wechselradbrücke	Screw for minute train bridge
5533	Vis de couvre-roue de couronne intermédiaire	Schraube für Deckplatte für Zwischenkronrad	Screw for Intermediate crown wheel cover
9433	Levier stop	Stophebel	Stop lever
51134	Vis de bâti du dispositif automatique	Schraube für Gestell für Automatik	Screw for automatic device framework
51141	Vis de pont inférieur du dispositif automatique	Schraube für untere Brücke für Automatik	Screw for automatic device lower bridge
51456	Vis de plaque de maintien de roue entraîneuse de rochet	Schraube für Halteplatte für Sperrad-Mitnehmerrad	Screw for driving wheel of ratchet wheel maintaining plate
51497	Vis de roulement à billes	Schraube für Kugellager	Screw for ball bearing
52595	Vis de plaque de maintien du sautoir de quantité	Schraube für Halteplatte für Datumsraste	Screw for date jumper maintaining plate

Fournitures - Bestandteile - Materials



Montage mouvement - Werkmontage - Assembling of the movement

Légende huilage - Ölplan - Oiling lexical

Epilamé - Epilamisiert - Epilame-coated Epilame		
	Si les pièces à assembler ne sont pas neuves, les composants existants doivent être nettoyés et traités à la Moebius Fixodrop FK/BS 8941 avant le réassemblage.	
	Wenn keine neuen Teile montiert werden, müssen die vorhandenen Teile vor der Wiedermontage gewaschen und mit Moebius Fixodrop FK/BS 8941 epilamisiert werden.	
	If the pieces to be assembled are not new, existing components must be cleaned and treated with Fixodrop FK/BS 8941 Epilame before reassembly.	
Lubrification - Schmierung - Lubrication		
	Huile fine Dünnflüssiges Öl Fine oil	Moebius 9010
	Huile épaisse ou graisse Dickflüssiges Öl oder Fett Thick oil or grease	Moebius HP-1300 ou / oder / or Moebius D5
	Huile spéciale pour levées Spezial öl für Hebungssteine Special oil for pallet stones	Moebius 941 ou / oder / or Moebius 9415
	Graisse Fett Grease	Molykote DX
	Très faible quantité Sehr kleine Menge Very small quantity	Moebius 9010 Molykote DX Moebius HP-1300
	Graisse Fett Grease	Kluber P125
Moebius Fixodrop FK/BS 8941		
	Produit très volatile ! À garder après usage dans des récipients fermés et étanches.	
	Sehr flüchtiges Produkt ! Nach Gebrauch in geschlossenen und luftdichten Behältern aufbewahren.	
	Very volatile product ! To keep after usage in closed and airtight containers.	
Pré-lubrification - Tauchschmierung - Splash lubrication		
	Ne pas laver. Si la pièce est très sale ou rouillée, l'échanger par une fourniture d'origine livrée pré-lubrifiée par SELLITA SA.	
	Nicht waschen. Sollte das Stück sehr verschmutzt oder rostig sein, ist es gegen ein von SELLITA SA vorgeöltes Original-Stück zu tauschen.	
	Do not wash. If the part is very dirty or rusty, it should be exchanged for an original part which is lubricated and delivered by SELLITA SA.	

Couples donnés - einzuhaltende Drehmomenten - given torques

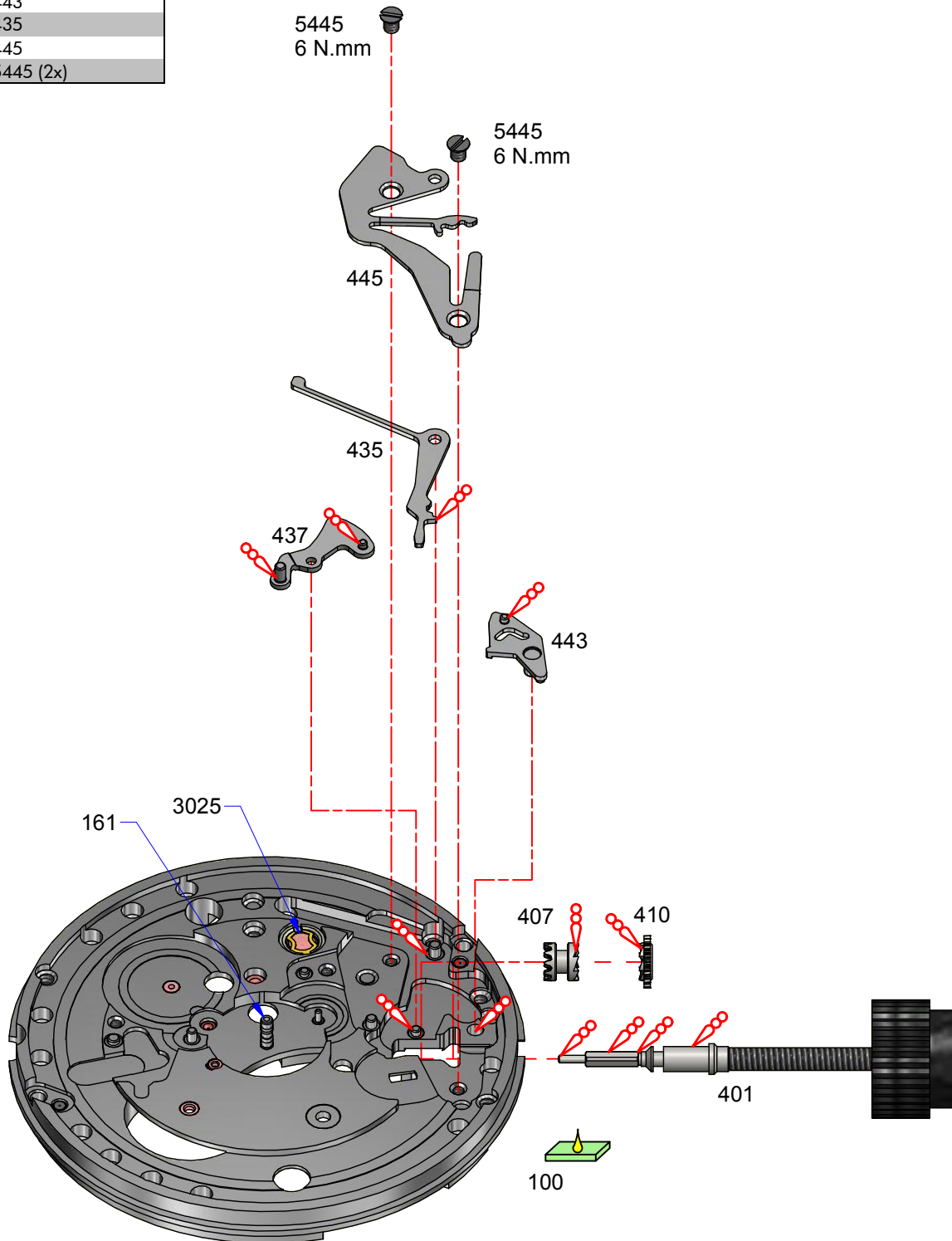
Les couples sont indiqués à la valeur minimum pour dévisser.

Die Drehmomente werden als minimale Lösemomente angegeben.

The torques are indicated at the minimum value for loosening.

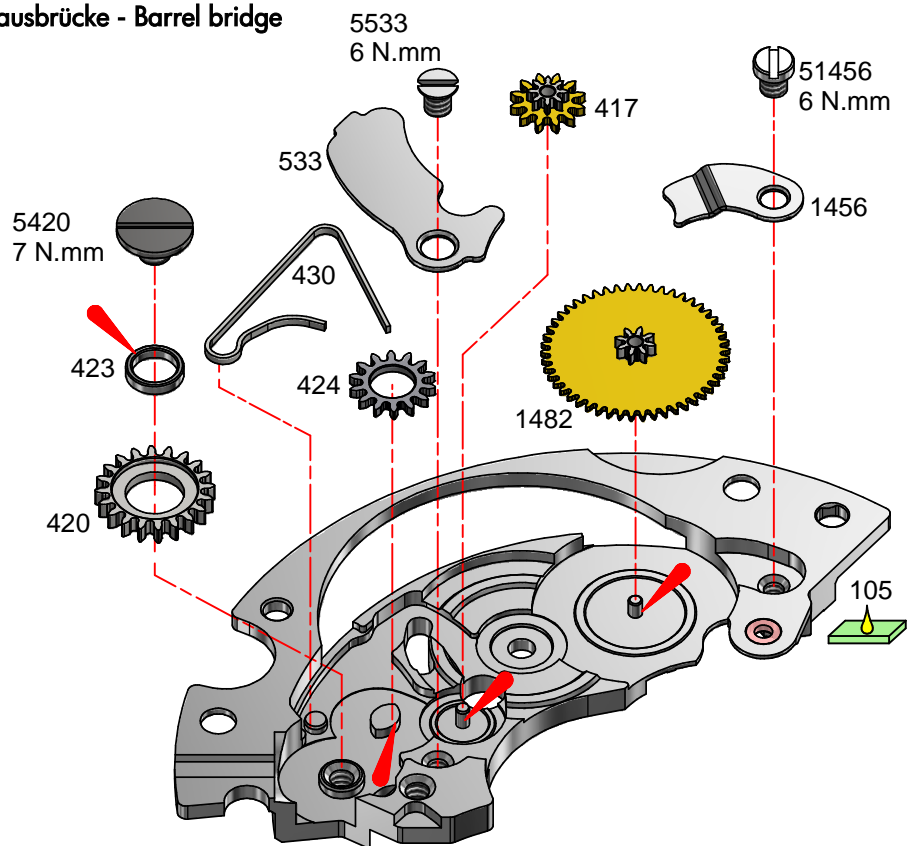
Mécanisme de mise à l'heure - Zeigerwerkmechanismus - Hand setting mechanism

Ordre d'assemblage Montagereihenfolge Order of assembly
100
407
410
401
437
443
435
445
5445 (2x)



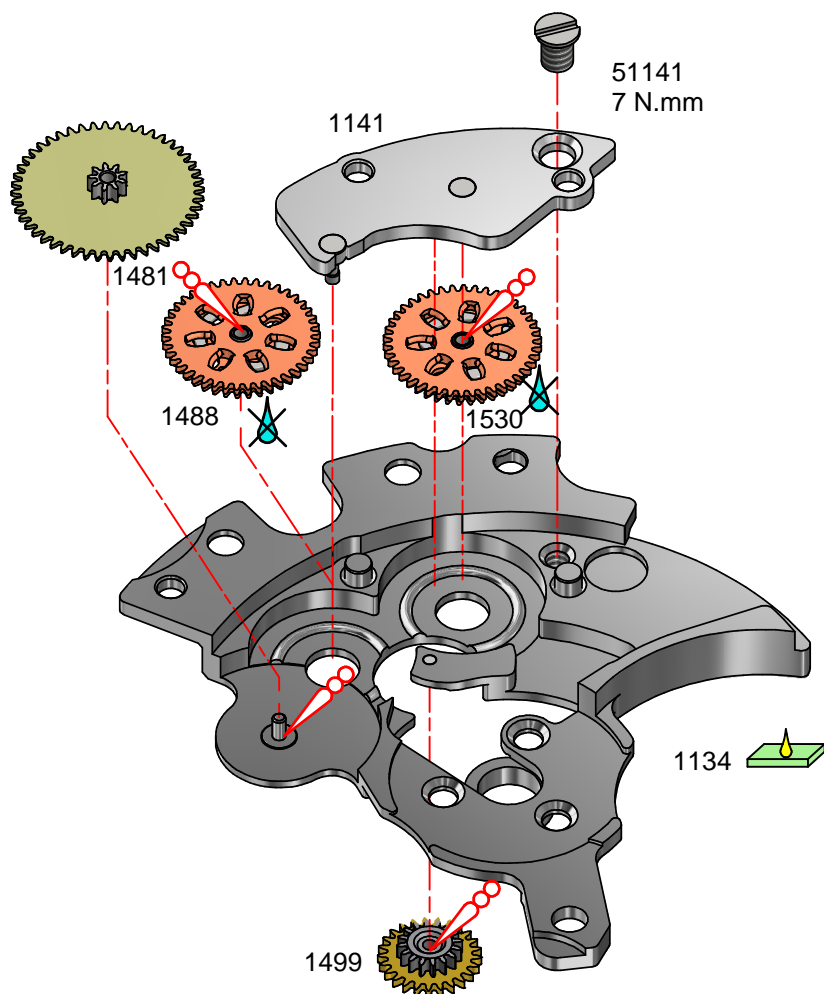
Pont de barillet - Federhausbrücke - Barrel bridge

Ordre d'assemblage Montagereihenfolge Order of assembly
105
423
420
5420
424
417
430
533
5533
1482
1456
51456



Bâti automatique assemblé - Automatikbrücke montiert - Automatic bridge assembled

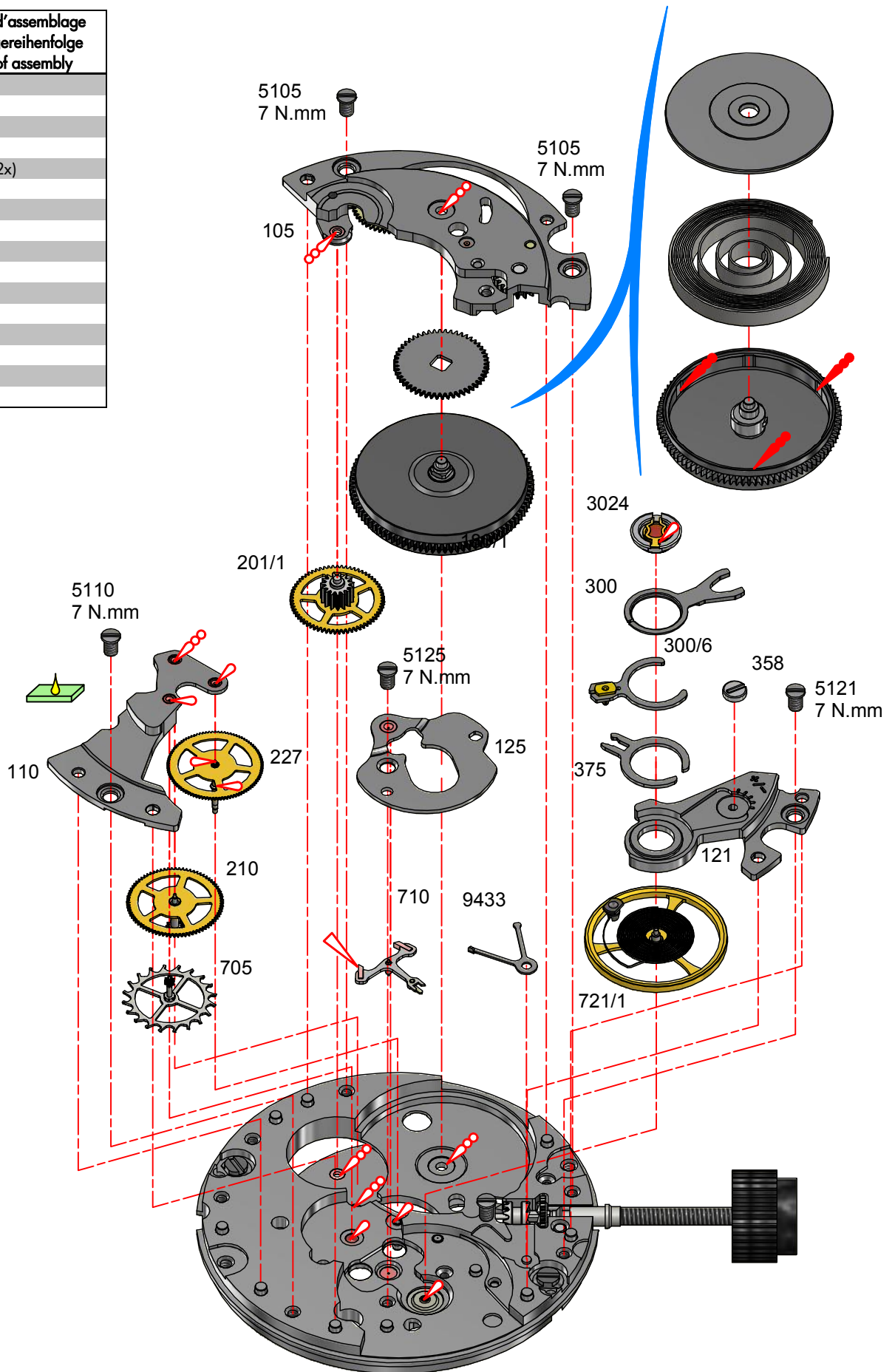
Ordre d'assemblage Montagereihenfolge Order of assembly
1134
1499
1599
1481
1488
1530
1141
51141



Mouvement de base - Basiswerk - Basic movement

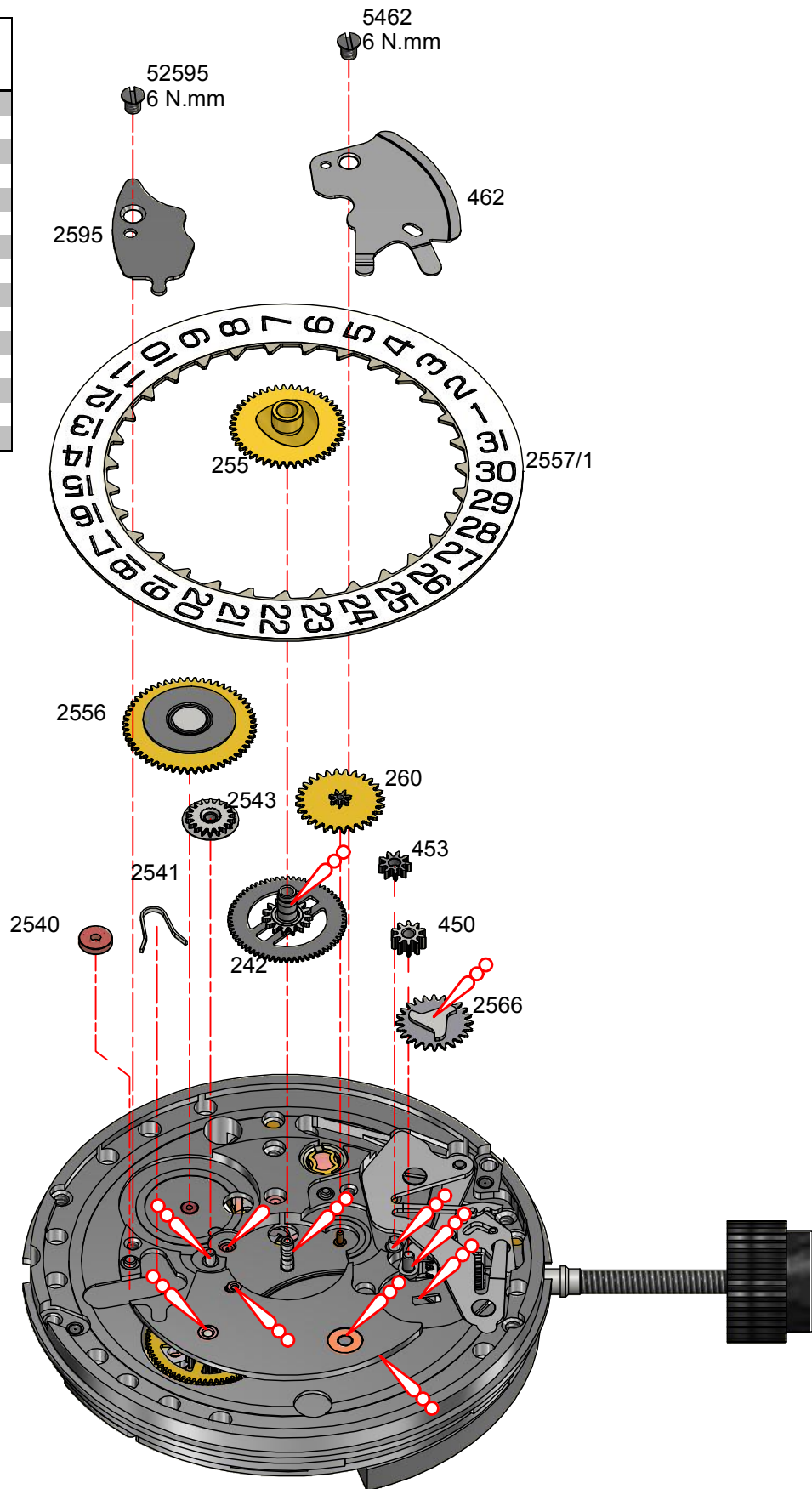
Ordre d'assemblage
Montagereihenfolge
Order of assembly

201/1
180/1
415
105
5105 (2x)
705
210
227
110
5110
710
125
5125
9433
121
5121



Mécanisme de calendrier et de compteur d'heures - Kalender- und Stundenzählermechanismus - Date and hour counter mechanism

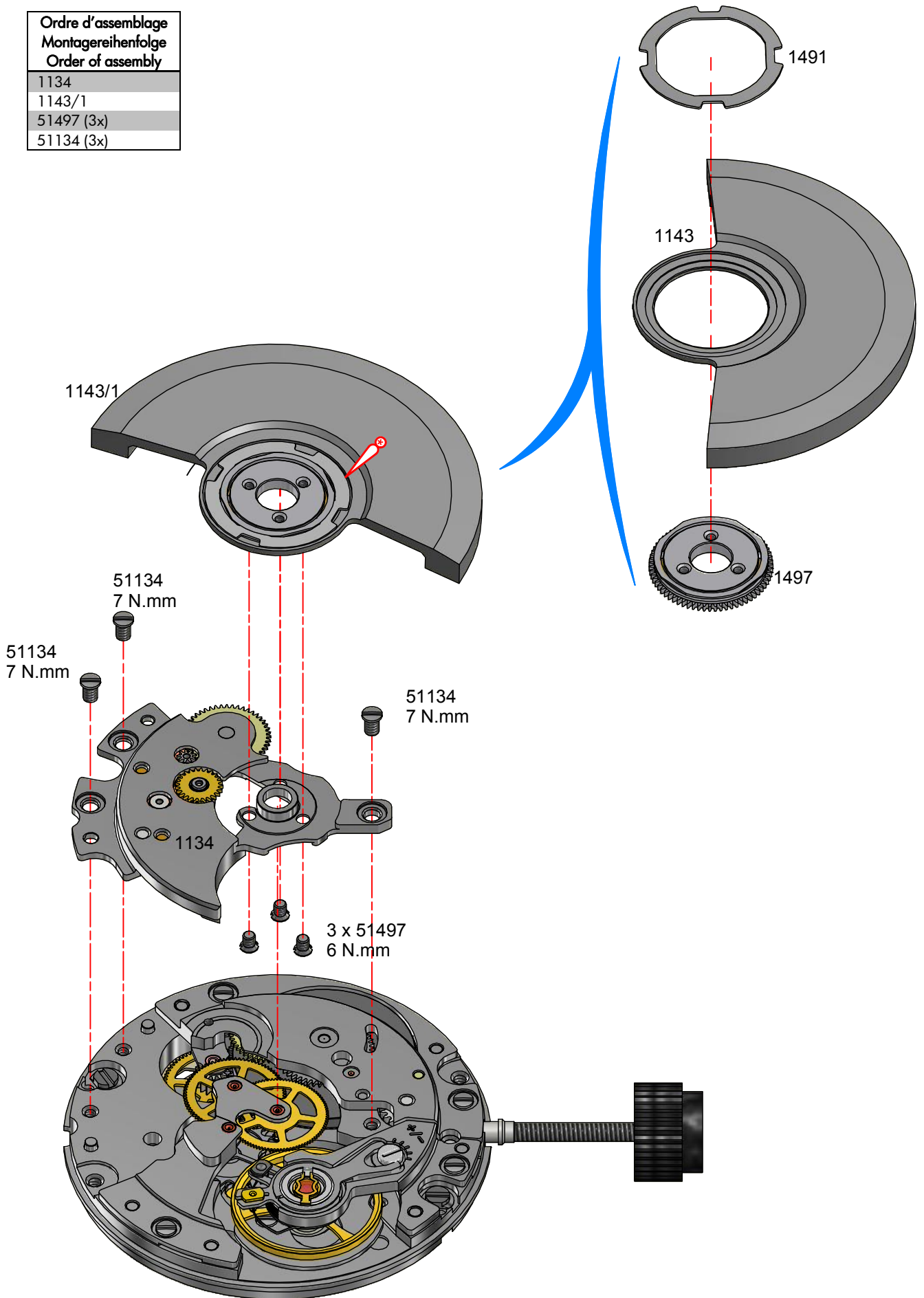
Ordre d'assemblage Montagereihenfolge Order of assembly
453
450
2566
242
260
2543
2556
2541
2595
52595
2540
2557/1
462
5462
255



Module automatique - Automatikmodul - Automatic module

Ordre d'assemblage
Montagereihenfolge
Order of assembly

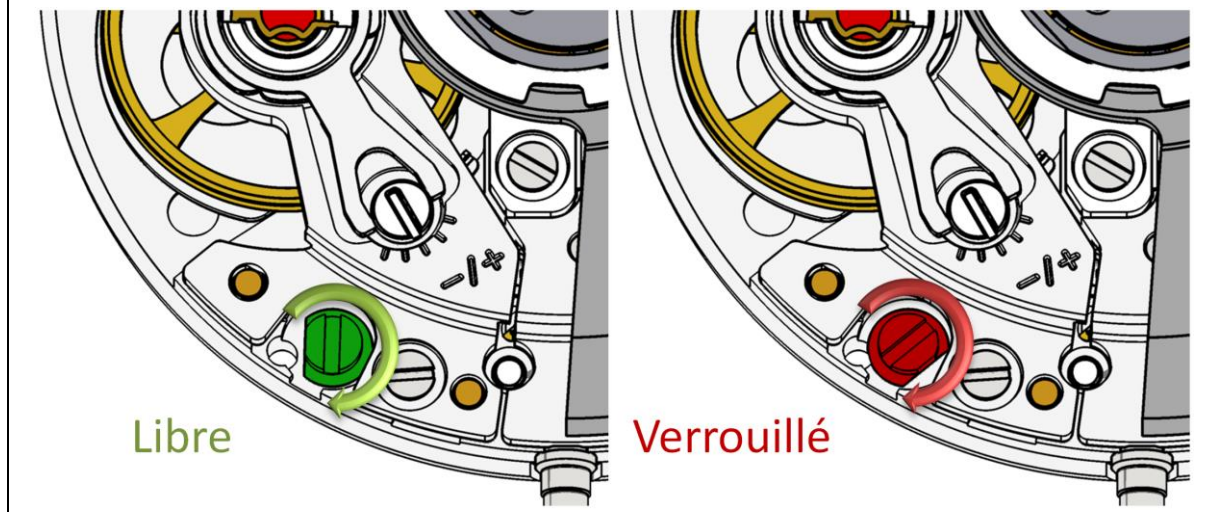
1134
1143/1
51497 (3x)
51134 (3x)



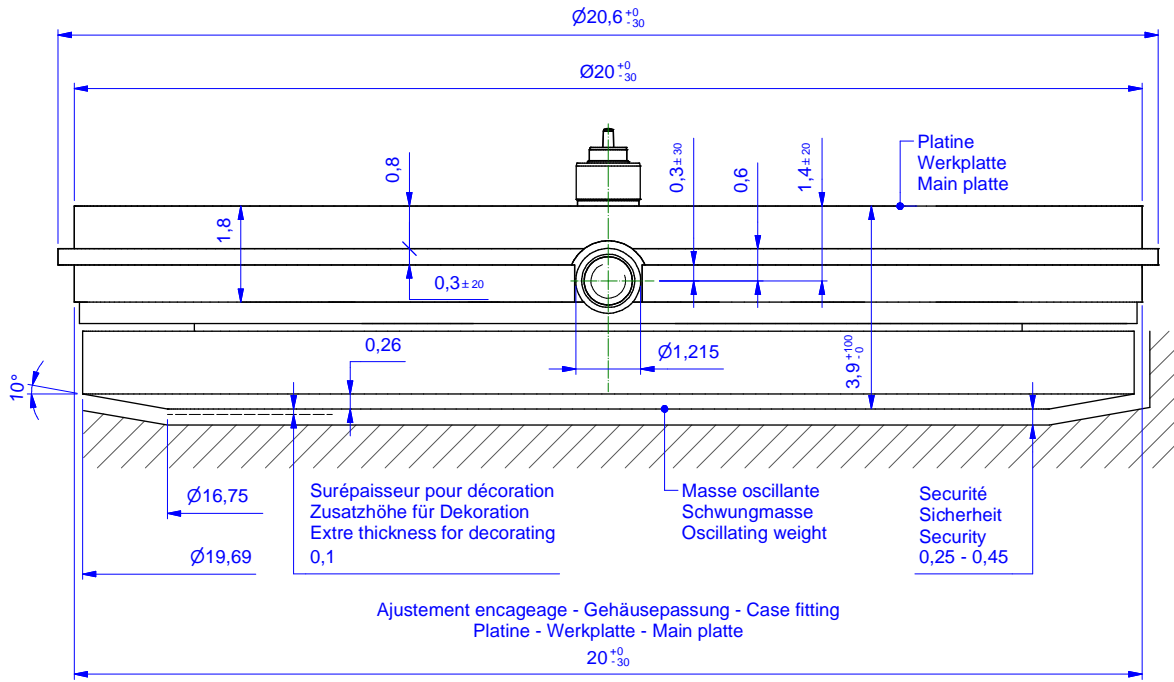
Habillage - Fabrikanten - Manufacturing

Déboîtage - Ausschalen - Taking the movement out of the case

Déboîtage	Ausschalen	Taking the movement out of the case
Dévisser les vis de fixation.	Entfernen der Befestigungsplättchen und der Fixierschrauben.	Remove the screws of fixation.
Enlever les aiguilles, tourner le fixateur de cadran et retirer le cadran (voir figure ci-dessous).	Zeiger entfernen, und nach dem Entriegeln, Zifferblatt entfernen (siehe nachstehende Abb.).	Remove the hands, push the two bolts aside (see figure below) and remove the dial.
Au travers de l'ouverture prévue sur le pont, presser sur l'axe de tirette puis dégager la tige de remontoir.	Aufzugwelle entfernen, indem durch die auf der Brücke vorgesehene Öffnung auf die Winkelhebelwelle gedrückt wird.	Release the winding stem by pressing the setting lever axle through the opening provided in the bridge.

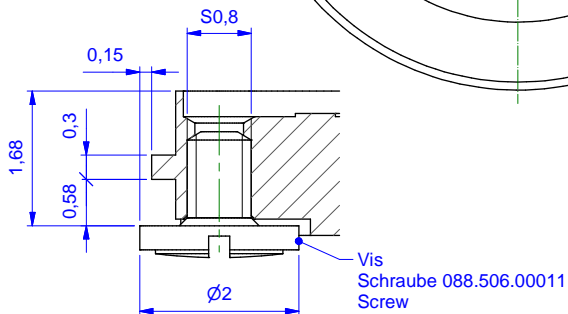
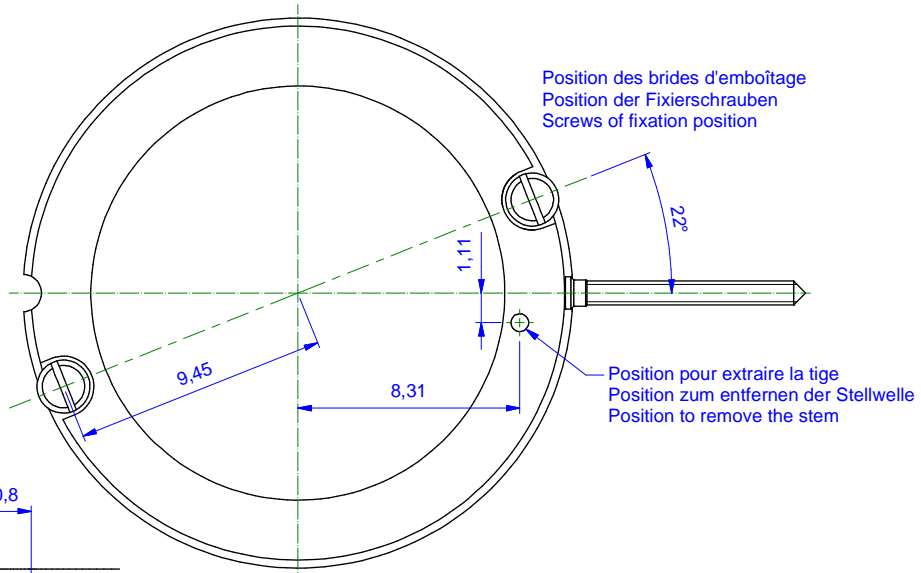
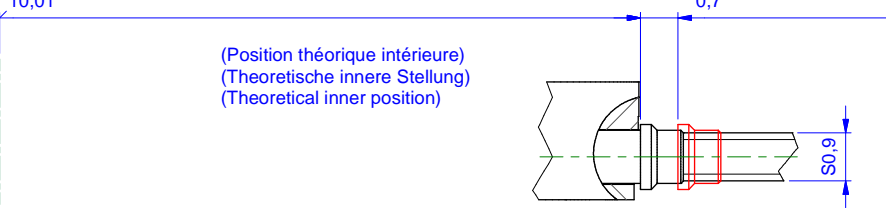


Cage pour boîte - Uhrwerkgestell für Gehäuse - Frame for case

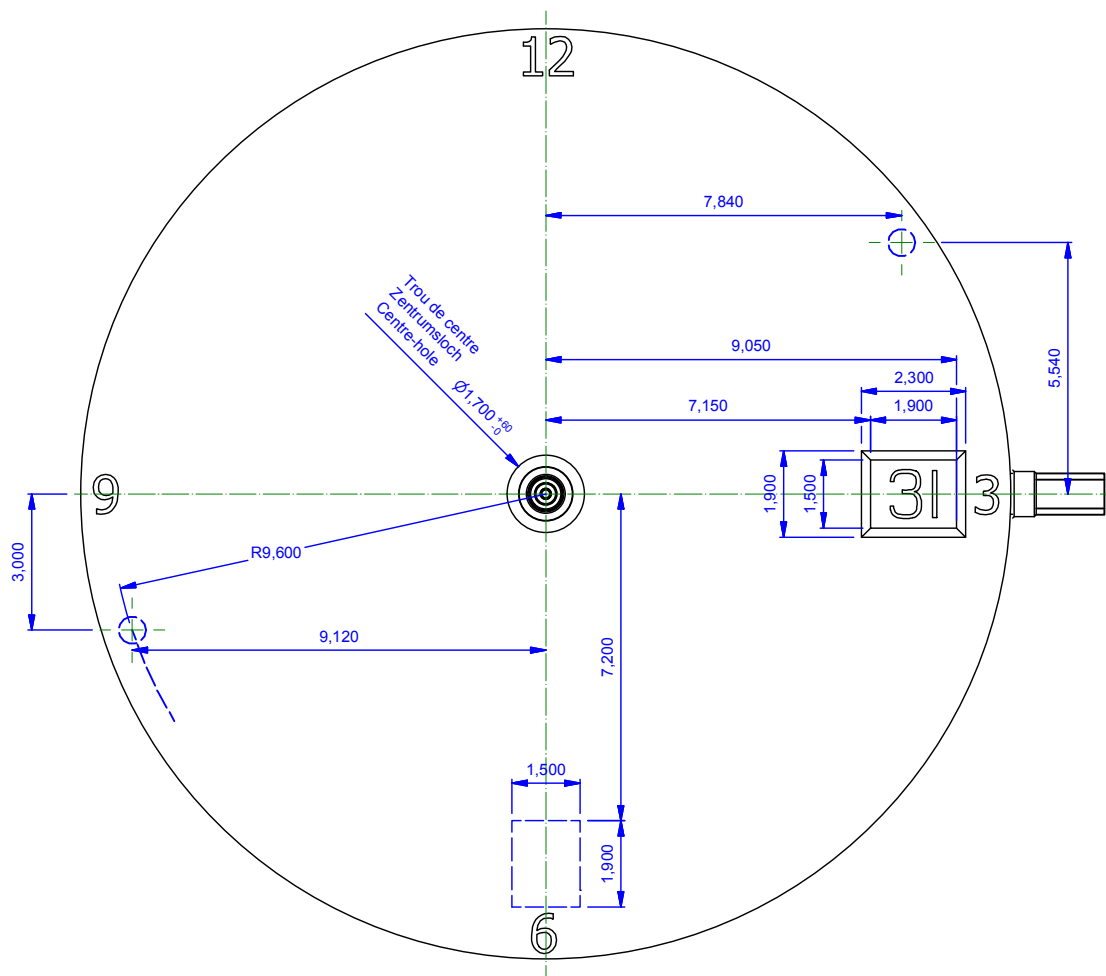
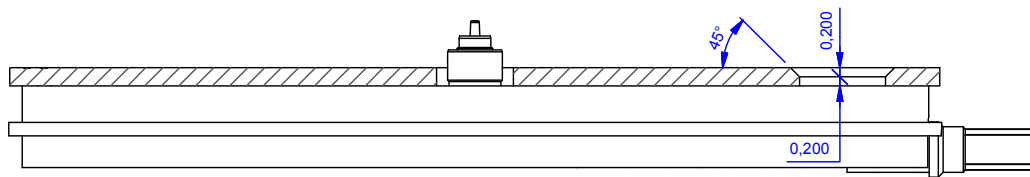
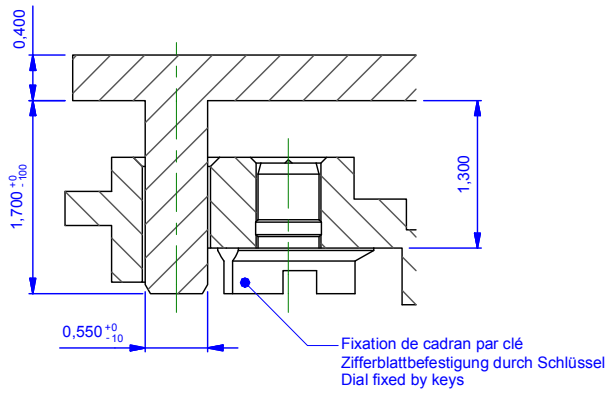


Distance au centre du mouvement à vérifier avant l'emboîtement de la série
 Distanz zum Werkzentrum, vor dem Einschalen der Serie prüfen
 Distance to movement center, check before casing of the series

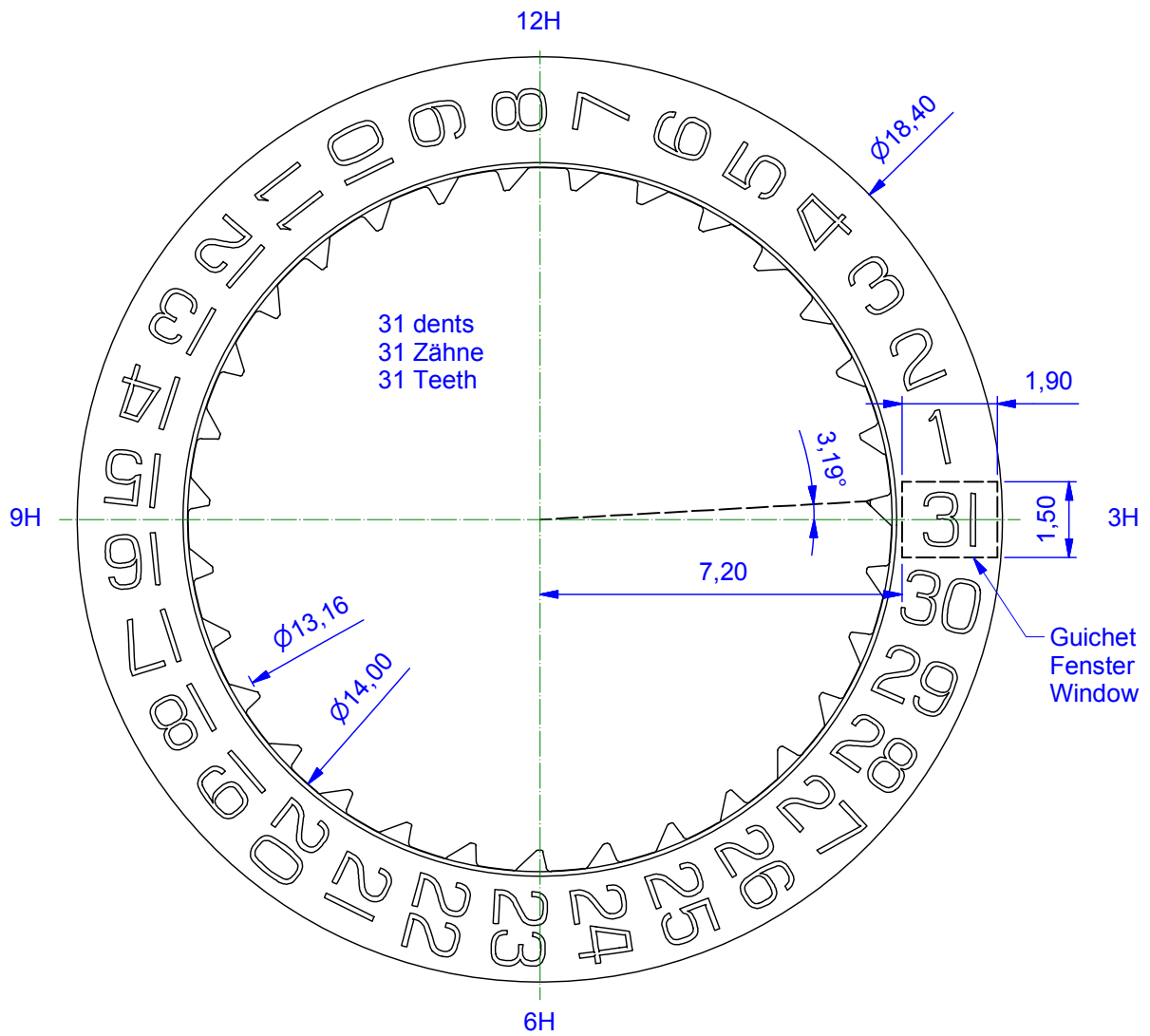
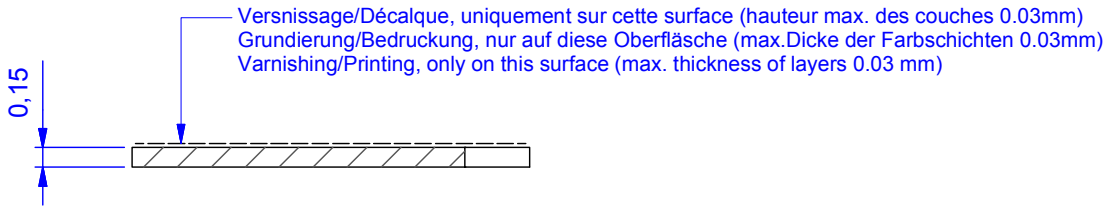
Course de la tige
 Weg der Stellwelle
 Length of travel of stem



Indications pour cadran - Angaben für das Zifferblatt - Indications for Dial

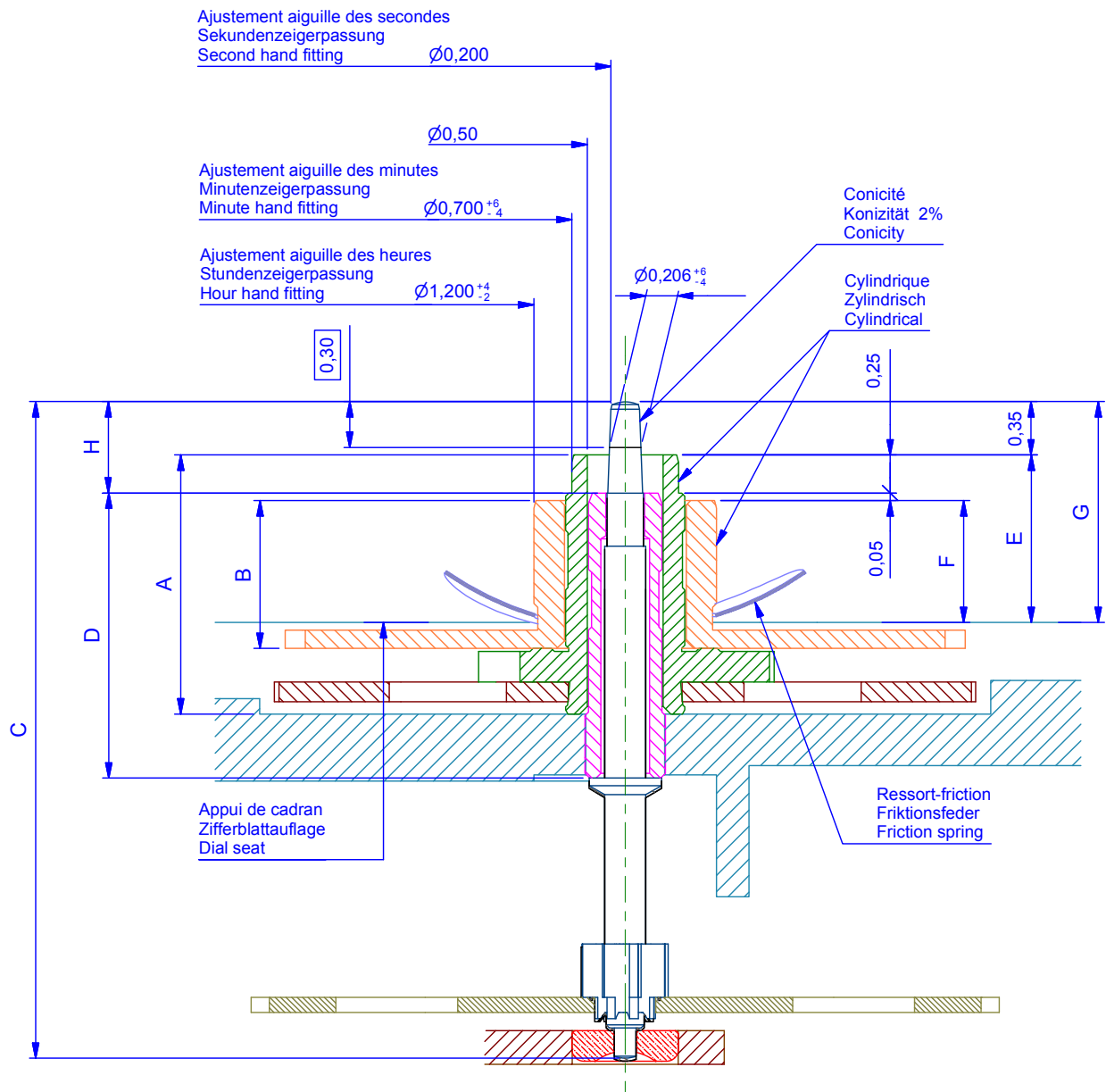


Indicateur de quantième - Datumsanzeiger - Date indicator



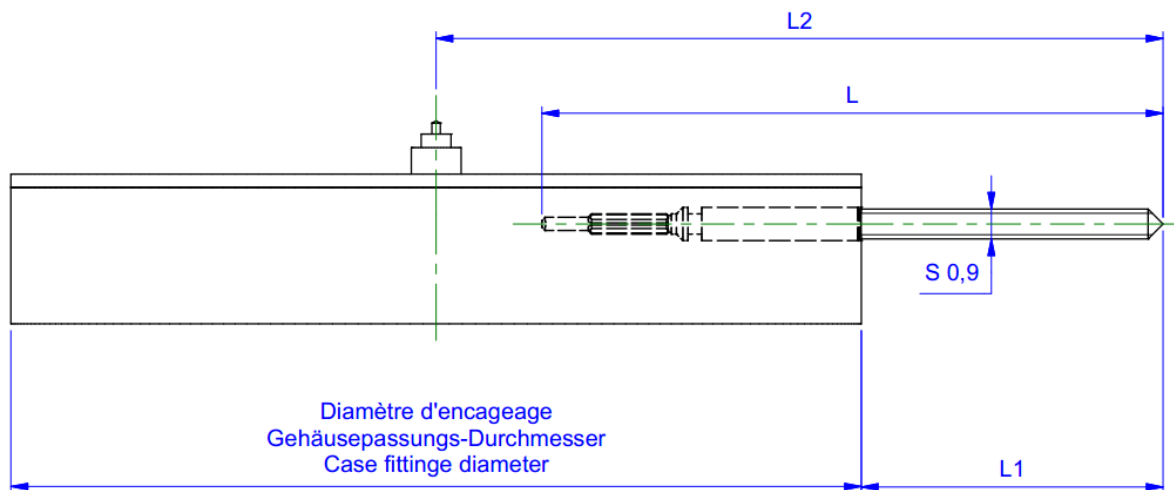
Police - Schrift - Font
 SELLITA STANDARD

Aiguillages - Zeigerwerkshöhen - Hand fitting heights

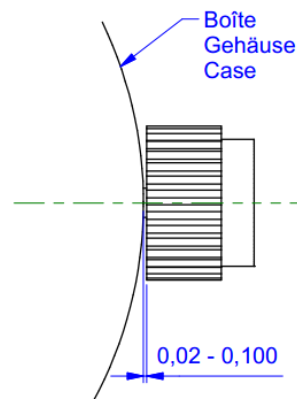


N°	Longueur - Länge - Length [mm]				Dépassement - Höhe - Height [mm]			
	A	B	C	D	E	F	G	H
0	1.50	0.82	4.07	1.87	0.90	0.65	1.20	0.39
1 (standard)	1.70	0.97	4.31	1.87	1.10	0.80	1.45	0.60
2	1.95	1.22	4.56	1.87	1.35	1.05	1.70	0.85
3	2.20	1.47	4.81	1.87	1.60	1.30	1.95	1.10
5	2.70	1.97	5.31	1.87	2.10	1.80	2.45	1.64

Longueur de tige et position de couronne - Länge des Stellwelle und Kronenposition - Length of setting stem and crown position



Longueur de la tige Länge des Stellwelle Length of setting stem	L	L1	L2
Normale Normal Normal	15.50	8.70	19.50



Cette page est laissée vide intentionnellement en cas d'impression recto-verso.

Diese Seite wird absichtlich leer gelassen für den Fall, dass doppelseitig gedruckt wird.

This page has deliberately been left blank in case of double sided printing

Modifications comparées aux versions précédentes du document

Änderungen gegenüber vorhergehenden Dokumentversionen

Modifications compared with previous document versions

Version	Date Datum Date	Modification	Änderung	Modification	Page Seite Page
01	02.10.2015	Creation	Entstehung	Creation	-

Ce document est disponible sur :

Dieses Dokument finden Sie auf der Seite von:

This document is available on:

www.sellita.ch



Crêt du Locle 11
 CH-2301 La Chaux-de-Fonds
 Tél : +41 (0)32.967.99.67
 Fax : +41 (0)32.967.99.60
 Mail : info@sellita.ch