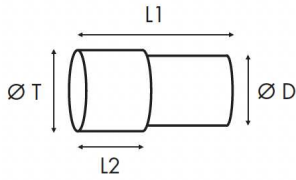


TUBES ■ TUBES ■ RÖHRE
 TUBOS ■ TUBI



Tube en acier inoxydable pour boîtes étanches.
Stainless steel tube for waterproof cases.
Rohr aus Edelstahl für wasserdichte Gehäuse.
Tubo en acero inoxidable para cajas herméticas.
Tubo in acciaio inossidabile per casse impermeabili.

100 pièces / pieces / Stück / piezas / pezzi

MSA	Ø T mm	Ø D mm	L1 mm	L2 mm	Kg
47.003-25A	1.30	-	2.00	-	0.001
47.003-34	1.50	1.40	2.40	1.20	0.001
47.003-35	1.50	1.40	2.50	1.20	0.001
47.003-27	1.60	1.50	2.20	1.20	0.001
47.003-29	1.60	1.50	2.30	1.20	0.002
47.003-30	1.60	1.50	2.40	1.20	0.002
47.003-26	1.60	1.50	2.50	1.20	0.002
47.003-33	1.60	1.50	2.60	1.40	0.002
47.003-28	1.60	1.50	2.70	1.20	0.002
47.003-31	1.60	1.50	2.70	1.40	0.002
47.003-32	1.60	1.50	3.00	1.40	0.002
47.003-36A	1.80	1.60	2.80	1.50	0.002
47.003-13	2.00	1.80	2.40	1.15	0.003
47.003-15	2.00	1.80	2.40	1.50	0.003
47.003-14	2.00	1.80	2.80	1.15	0.003
47.003-16	2.00	1.80	3.30	1.50	0.003
47.003-17	2.00	1.80	3.90	1.50	0.004
47.003-18	2.00	1.80	4.50	1.50	0.004
47.003-21	2.00	1.90	3.00	1.50	0.004
47.003-19	2.00	1.90	3.30	1.15	0.004
47.003-22	2.00	1.90	3.60	1.50	0.004
47.003-20	2.00	1.90	3.80	1.15	0.004
47.003-23	2.00	1.90	4.20	1.50	0.005
47.003-24	2.00	1.90	4.80	1.50	0.005

MSA	Ø T mm	Ø D mm	L1 mm	L2 mm	Kg
47.003-01	2.50	1.90	3.20	1.90	0.005
47.003-02	2.50	1.90	3.85	1.90	0.005
47.003-03	2.50	1.90	4.95	1.90	0.006
47.003-04	2.50	1.90	5.05	1.90	0.006
47.003-05	2.50	2.00	3.55	1.90	0.006
47.003-06	2.50	2.00	4.25	1.90	0.006
47.003-07	2.50	2.00	4.45	1.90	0.006
47.003-08	2.50	2.00	4.75	1.90	0.006
47.003-09	2.50	2.20	3.20	1.90	0.006
47.003-10	2.50	2.20	3.50	1.90	0.006
47.003-11	2.50	2.20	4.05	1.90	0.007
47.003-12	2.50	2.20	4.35	1.90	0.008
47.003-37	3.00	1.90	3.20	1.90	0.010
47.003-38	3.00	1.90	3.85	1.90	0.010
47.003-39	3.00	2.00	4.95	2.20	0.010
47.003-40	3.00	2.00	5.50	2.20	0.010
47.003-41	3.00	2.50	3.85	2.50	0.010
47.003-42	3.00	2.50	5.50	2.50	0.010
47.003-43	3.50	2.00	3.90	1.90	0.010
47.003-44	3.50	2.00	4.95	1.90	0.010
47.003-45	3.50	2.50	5.20	2.20	0.010
47.003-46	3.50	2.50	5.50	2.20	0.010
47.003-47	3.50	3.00	1.60	2.50	0.010
47.003-48	3.50	3.00	6.50	2.50	0.010



MSA	Qté. / Qty.	Kg
47.002	144x	0.209

Assortiment de tubes en acier inoxydable pour boîtes étanches.
Assortment of stainless steel tubes for waterproof cases.
Sortiment von Röhre aus Edelstahl für wasserdichte Gehäuse.
Sortido de tubos en acero inoxidable para cajas herméticas.
Assortimento di tubi in acciaio inossidabile per casse impermeabili.

Ø 1.30 - 1.50 - 1.60 - 1.80 mm



Contenu - Contents - Inhalt - Contenido - Contenuto : 12 modèles - models - Modelle - modelos - modelli
12x MSA47.003-25A -26 -27 -28 -29 -30 -31 -32 -33 -34 -35 -36A



MSA	Qté. / Qty.	Kg
47.001	144x	0.033

Assortiment de tubes en acier inoxydable pour boîtes étanches.
Assortment of stainless steel tubes for waterproof cases.
Sortiment von Röhre aus Edelstahl für wasserdichte Gehäuse.
Surtido de tubos en acero inoxidable para cajas herméticas.
Assortimento di tubi in acciaio inossidabile per casse impermeabili.

Ø 2.00 mm



**Contenu - Contents - Inhalt - Contenido - Contenuto : 12 modèles - models - Modelle - modelos - modelli
12x MSA47.003-13 -14 -15 -16 -17 -18 -19 -20 -21 -22 -23 -24**



MSA	Qté. / Qty.	Kg
47.000	144x	0.036

Assortiment de tubes en acier inoxydable pour boîtes étanches.
Assortment of stainless steel tubes for waterproof cases.
Sortiment von Röhre aus Edelstahl für wasserdichte Gehäuse.
Surtido de tubos en acero inoxidable para cajas herméticas.
Assortimento di tubi in acciaio inossidabile per casse impermeabili.

Ø 2.50 mm



**Contenu - Contents - Inhalt - Contenido - Contenuto : 12 modèles - models - Modelle - modelos - modelli
12x MSA47.003-01 -02 -03 -04 -05 -06 -07 -08 -09 -10 -11 -12**



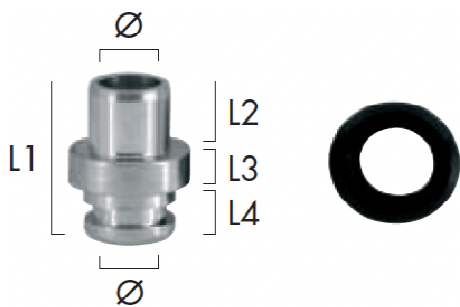
MSA	Qté. / Qty.	Kg
47.005	144x	0.033

Assortiment de tubes en acier inoxydable pour boîtes étanches.
Assortment of stainless steel tubes for waterproof cases.
Sortiment von Röhre aus Edelstahl für wasserdichte Gehäuse.
Surtido de tubos en acero inoxidable para cajas herméticas.
Assortimento di tubi in acciaio inossidabile per casse impermeabili.

Ø 3.00 - 3.50 mm

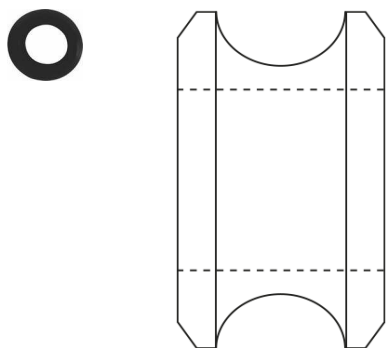


**Contenu - Contents - Inhalt - Contenido - Contenuto : 12 modèles - models - Modelle - modelos - modelli
12x MSA47.003-37 -38 -39 -40 -41 -42 -43 -44 -45 -46 -47 -48**



MSA	Ø int. mm	L1 mm	L2 mm	L3 mm	L4 mm	Kg
47.101	1.27	2.50	1.00	0.29	1.21	0.001

Tube spécial en acier inoxydable pour couronnes, avec joint MSA43.006.
 Stainless steel special crown tube, with gasket MSA43.006.
 Spezieller Rohr aus Edelstahl für Kronen, mit Dichtung MSA43.006.
 Tubo especial en acero inoxidable para coronas, con junta MSA43.006.
 Tubo speciale in acciaio inossidabile per corone, con guarnizione MSA43.006.



MSA	Ø int./ext. mm	Kg
43.006	1.50 x 2.80	0.001

Joint pour tube spécial en acier inoxydable MSA47.101 ; sachet de 10 pièces.
 Gasket for stainless steel special tube MSA47.101 ; bag of 10 pieces.
 Dichtung für spezieller Rohr aus Edelstahl MSA47.101 ; Beutel von 10 Stück.
 Junta para tubo especial en acero inoxidable MSA47.101 ; bolsita de 10 piezas.
 Guarnizione per tubo speciale in acciaio inossidabile MSA47.101 ; bustina da 10 pezzi.

10 pièces / pieces / Stück / piezas / pezzi