

Útil para curvar los pasadores.



MSA	Dimensiones	Kg
10.311	130 x 30 x 80 mm	0.120

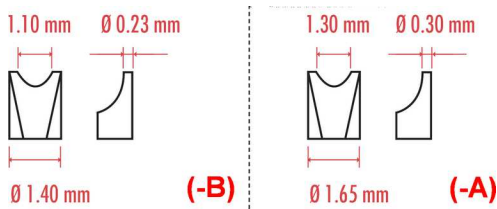
Útil con palanca de 110 mm que permite de curvar fácilmente los pasadores en acero los más robustos, así como los pasadores de pequeña longitud. Provisto de 2 huecos para dar la curvatura deseada, sin aplastar el pasador.

Pieza de recambio :

MSA	Elemento	Kg
10.311-08	(1) Resorte de palanca	0.001



Útiles para los pasadores.

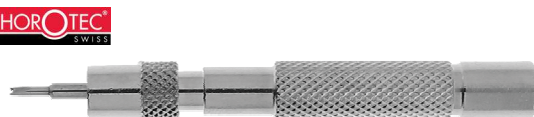


MSA	Longitud	Kg
10.009	130 mm	0.077

Útil para pasadores negro con 2 horquillas en acero inoxidable templado MSA10.009-B (HRC 54 ±2).

Piezas de recambio :

MSA	Elemento	Kg
10.009-A	Horquilla, anchura 1.30 x grosor 0.30 mm	0.002
10.009-B	Horquilla, anchura 1.10 x grosor 0.23 mm	0.002



MSA	Kg
10.300	0.023

Útil para colocar y quitar los pasadores, con mango en latón niquelado Ø 7 x longitud 64 mm.

- 1 punta reversible MSA10.302-A.

Piezas de recambio :

MSA	Elemento	Kg
10.302-A	(1) Punta reversible (punta Ø 0.80 mm x horquilla anchura 1.20 mm)	0.004
10.302-C	(3) Punta reversible (punta ahuecada Ø 0.80 mm x horquilla anchura 1.00 mm)	0.004



ÚTILES PARA PASADORES

HOROTEC
SWISS



MSA	Materia	Longitud	Kg
10.306	Acero inoxidable, cuerpo arenado y puntas pulido espejo	120 mm	0.022
10.307	Acero inoxidable	120 mm	0.022

Útil para colocar y quitar los pasadores.

Estudiada especialmente para permitir de retractar cada pivote del pasador y facilitar el montaje de la pulsera sobre el reloj. La abertura de las puntas es suficiente para permitir de utilizar el útil con todas las longitudes de pasadores.

Espesor de las puntas : 0.50 mm.

Anchura de las puntas sobre 7 mm : 1.50 mm (MSA10.306) ; 1.60 mm (MSA10.307)

HOROTEC
SWISS



MSA	Longitud	Kg
10.309	140 mm	0.021

Útil para colocar y quitar los pasadores.

- Mango en aluminio rojo anodizado Ø 8 mm
- Punta y horquilla en acero inoxidable.

La fijación de las puntas y de las horquillas en el mango es asegurada por 2 tornillos M2 de acero inoxidable.



Piezas de recambio :

MSA	Elemento	Kg
10.309-A	(1) Punta Ø 0.80 mm, roscado M3	0.006
10.309-B	(2) Horquilla anchura 1.20 mm, roscado M3	0.006
10.309-V	(3) Tornillo, roscado M2	0.001

HOROTEC
SWISS



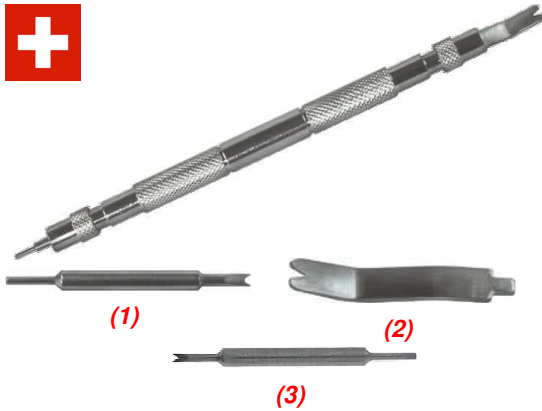
MSA	Longitud	Kg
10.313	135 mm	0.034

Útil para colocar y quitar los pasadores.

- Mango en aluminio negro anodizado Ø 8 mm
- Punta reversible y horquilla en acero inoxidable fácilmente intercambiables gracias a los aros de sujeción.

Piezas de recambio :

MSA	Elemento	Kg
10.302-A	(1) Punta reversible (punta Ø 0.80 mm x horquilla anchura 1.20 mm)	0.004
10.302-B	(2) Horquilla anchura 4.00 mm	0.004
10.302-C	(3) Punta reversible (punta ahuecada Ø 0.80 mm x horquilla anchura 1.00 mm)	0.004

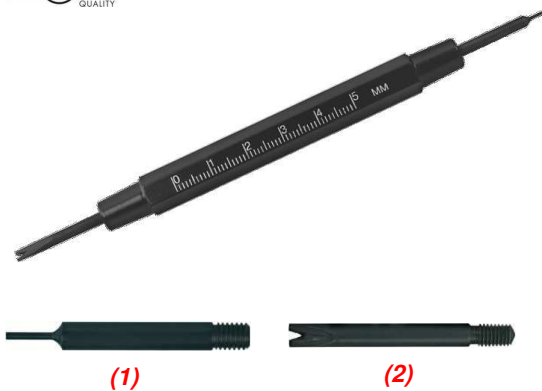


MSA	Longitud	Kg
10.302	135 mm	0.034

Útil para colocar y quitar los pasadores (CAP 9001).
 - Mango en latón niquelado Ø 7 mm, longitud 110 mm
 - Puntas en acero fácilmente intercambiables gracias a los aros de sujeción.

Piezas de recambio :

MSA	Elemento	Kg
10.302-A	(1) Punta reversible (punta Ø 0.80 mm x horquilla anchura 1.20 mm)	0.004
10.302-B	(2) Horquilla anchura 4.00 mm	0.004
10.302-C	(3) Punta reversible (punta ahuecada Ø 0.80 mm x horquilla anchura 1.00 mm)	0.004



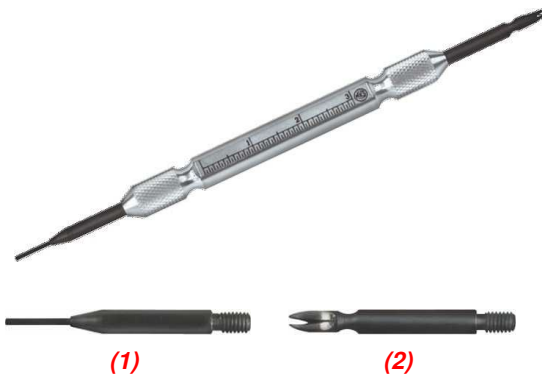
MSA	Longitud	Kg
10.304	147 mm	0.025

Útil para colocar y quitar los pasadores.
 - Mango hexagonal de aluminio Ø 10 mm con 2 escalas graduadas en milímetros y en pulgadas
 - Puntas a atornillar intercambiables en acero templado.

* Entregado con punta MSA10.304-A y horquilla MSA10.304-B

Piezas de recambio :

MSA	Elemento	Kg
10.304-A *	(1) Punta Ø 0.80 mm	0.001
10.304-B *	(2) Horquilla anchura 3.00 mm	0.001
10.304-C	Horquilla anchura 1.20 mm	0.001

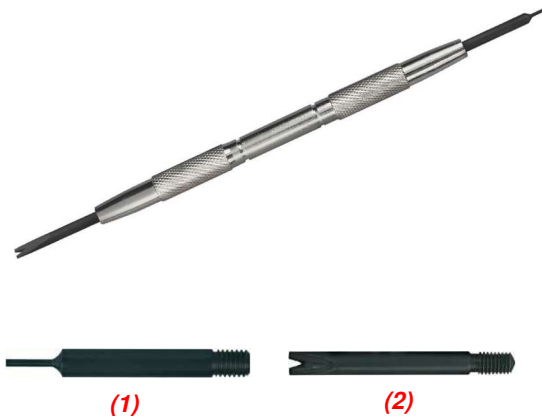


MSA	Longitud	Kg
10.301	105 mm	0.007

Útil para colocar y quitar los pasadores.
 - Mango en aluminio moleteado Ø 6 mm con escala graduada en mm
 - Puntas intercambiables en acero.

Piezas de recambio :

MSA	Elemento	Kg
10.301-A	(1) Punta Ø 0.70 mm	0.006
10.301-B	(2) Horquilla anchura 2.00 mm	0.006



MSA	Longitud	Kg
10.303	145 mm	0.028

Útil para colocar y quitar los pasadores.
 - Mango en acero moleteado
 - Puntas inter-cambiables en acero templado.

* Entregado con punta MSA10.304-A y horquilla MSA10.304-B

Piezas de recambio :

MSA	Elemento	Kg
10.304-A *	(1) Punta Ø 0.80 mm	0.001
10.304-B *	(2) Horquilla anchura 3.00 mm	0.001
10.304-C	Horquilla anchura 1.20 mm	0.001