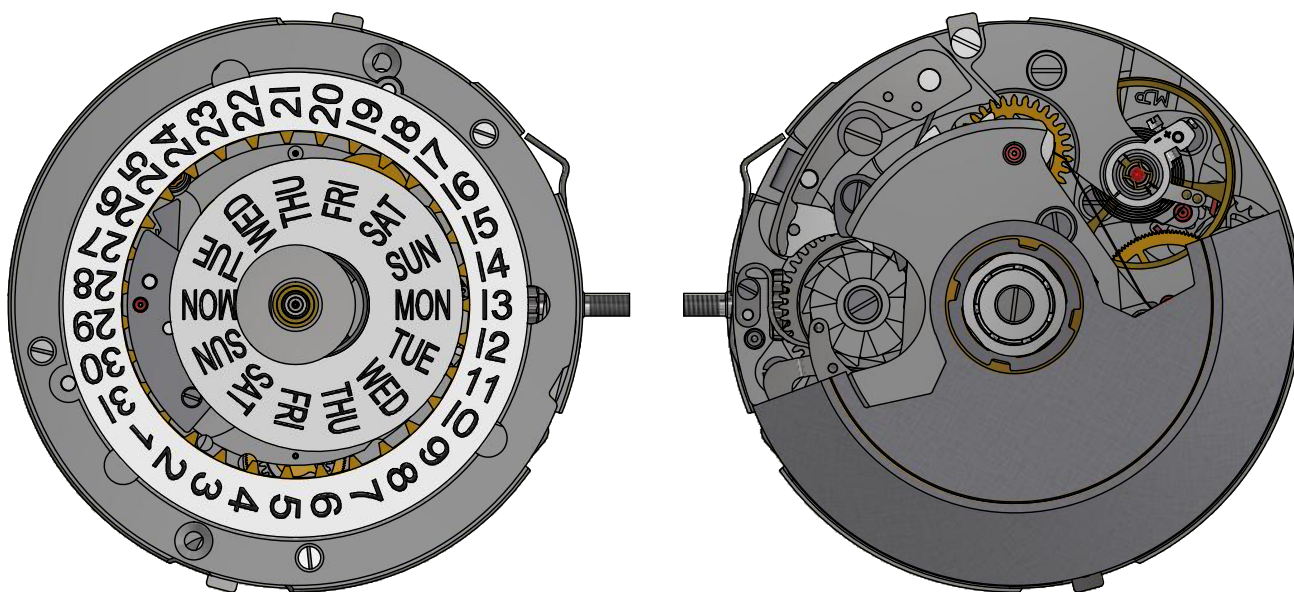


Information habillage - L100



Hauteur
Height 7.90 mm

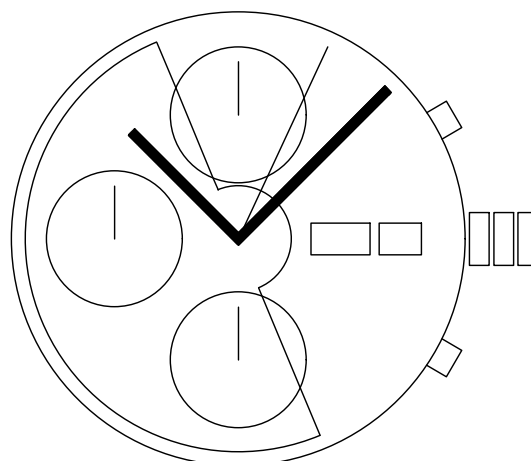
Diamètre d'encageage
Case fitting diameter Ø30.00 mm - 13 1/4"

Fréquence
Frequency 28'800 A/H (4 Hz)

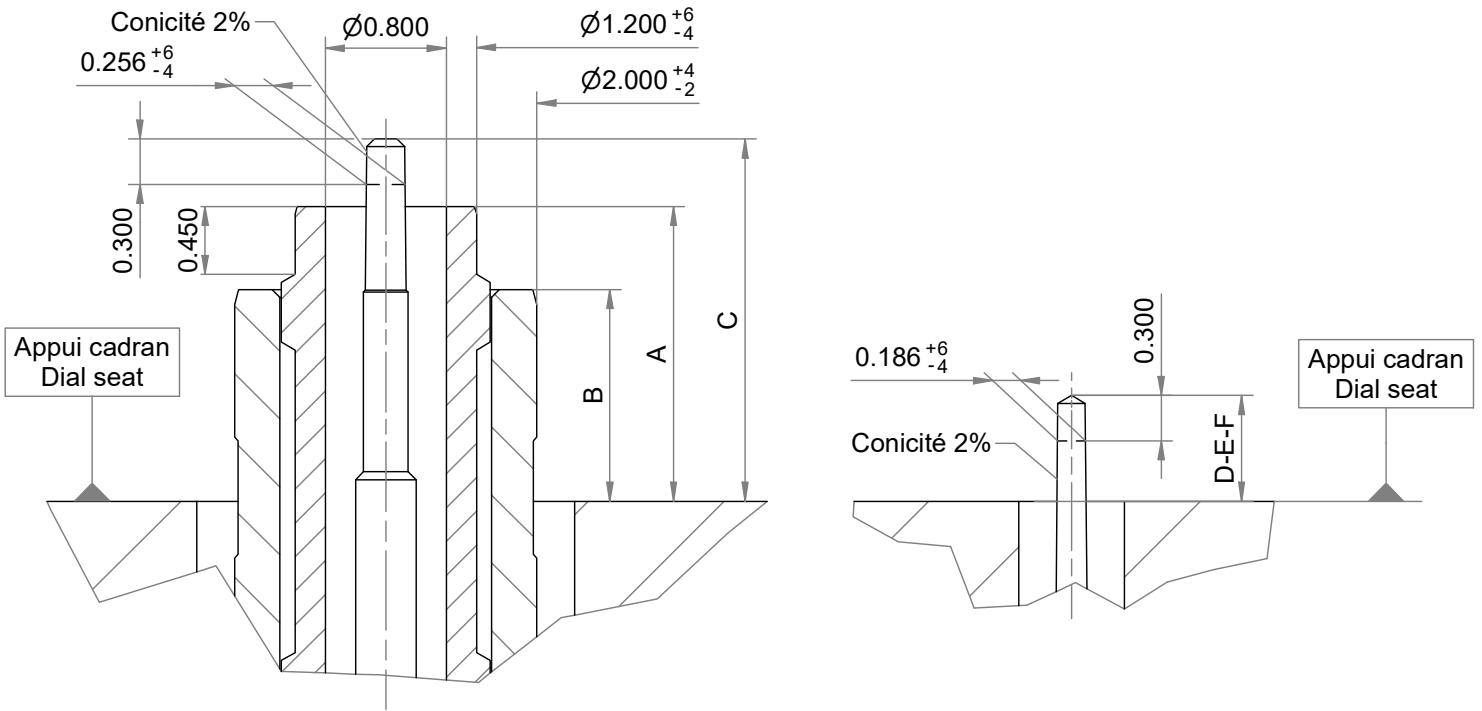
Réserve de marche
Runing time 60H

Nombre de rubis
Number of jewels 26

Angle de levée du balancier
Angle lift of balance 50°

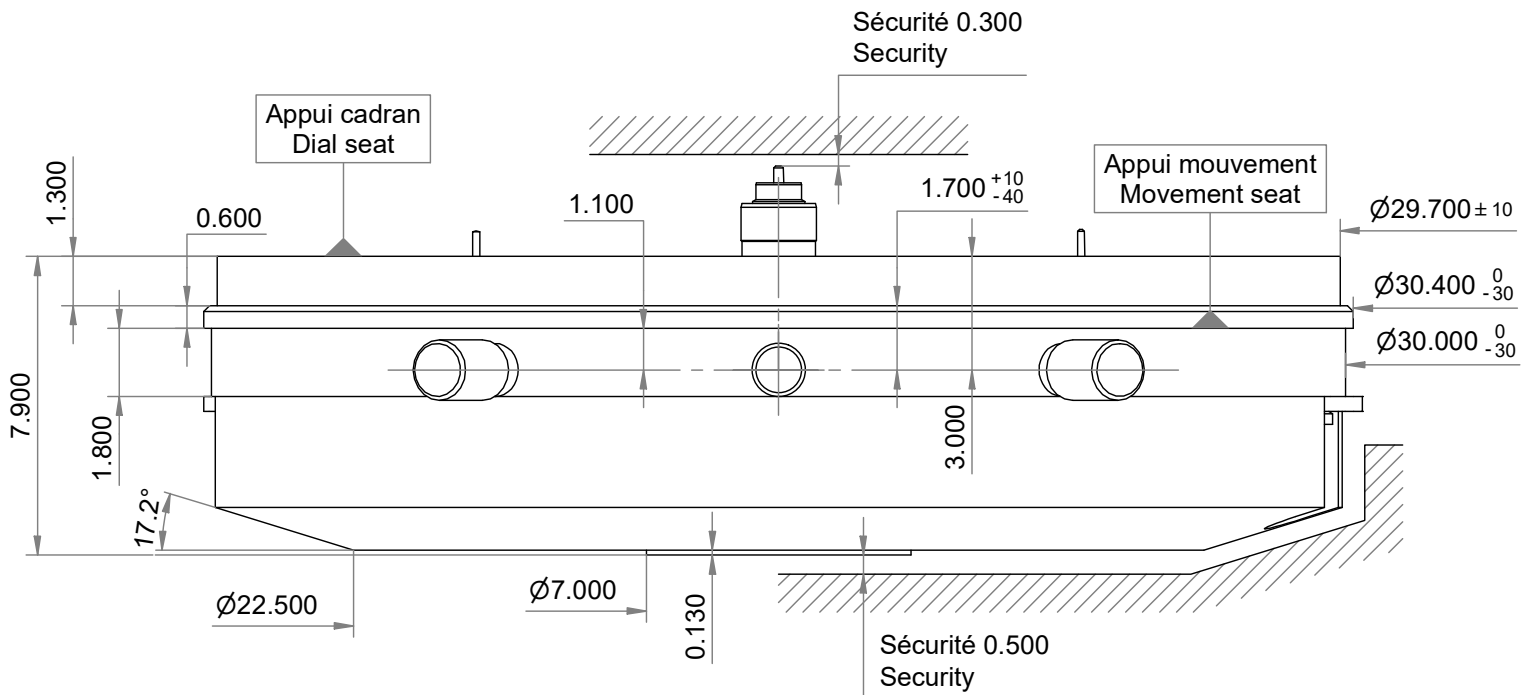


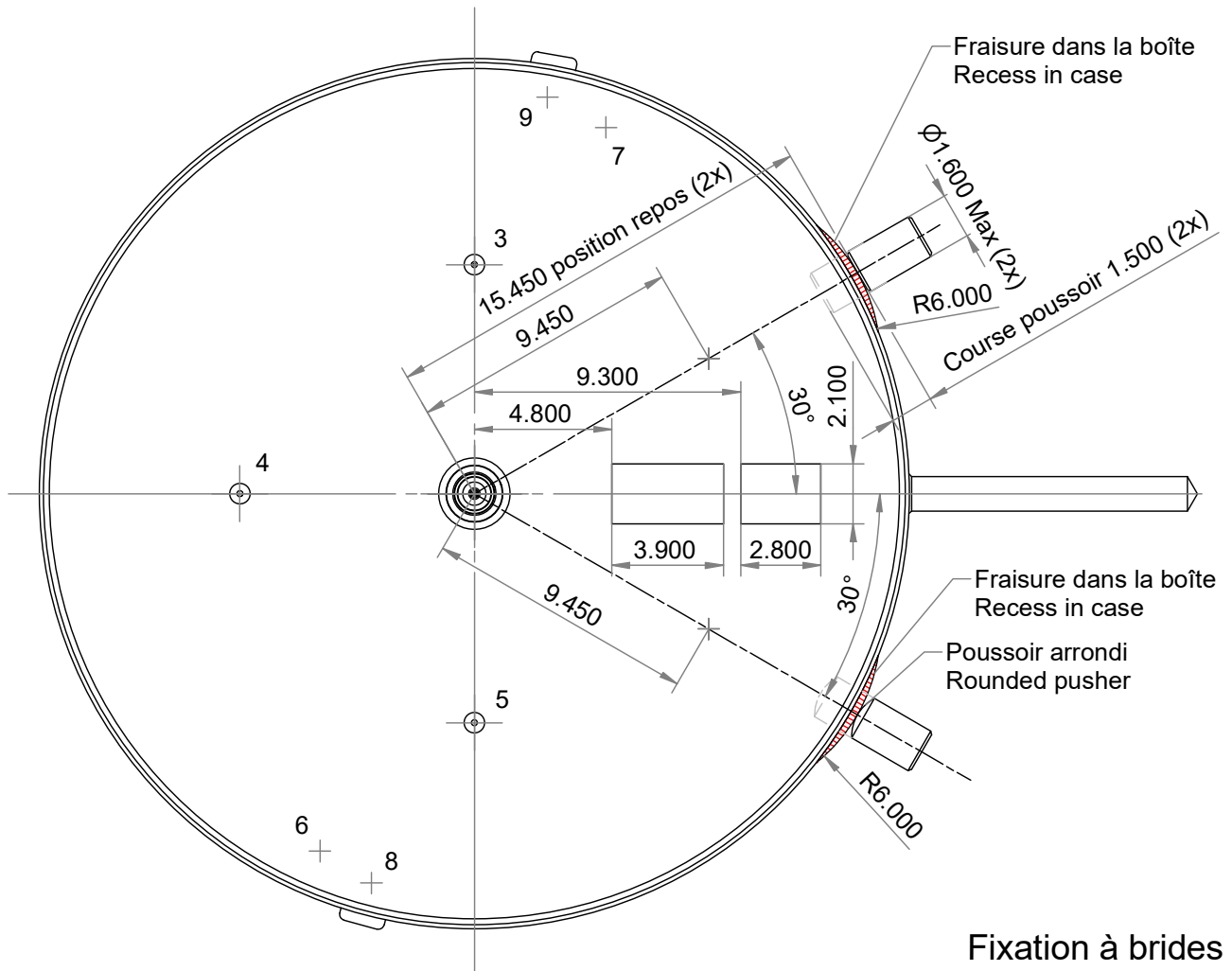
Aiguillage - Hand fitting heights



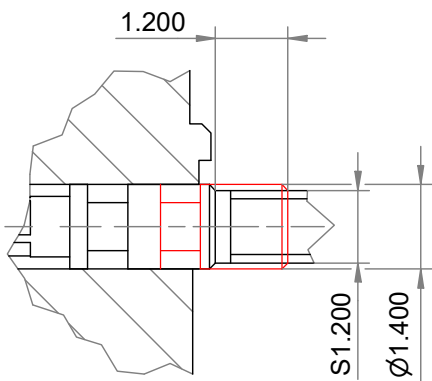
Aiguillage Hand fitting height	Dépassement /Height over the dial seat (mm)					
	A	B	C	D	E	F
	Chaussée Cannon-pinion	Roue des heures Hour wheel	Roue de chronographe Chrono wheel	Roue compt. minutes Minute-counting wheel	Roue compt. heures Hour counting wheel	Aiguille des seconde Second Hand
1	1.95	1.40	2.39	0.70	0.70	0.70
2	2.20	1.65	2.64	0.70	0.70	0.70

Cage pour boîte - Frame for case



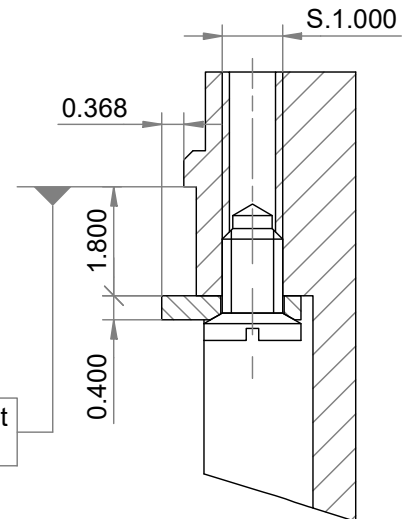


Course tige



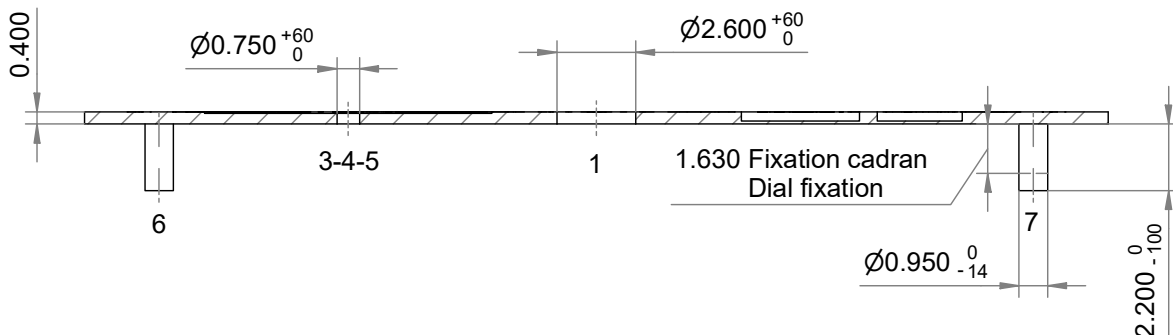
Pos	Fonction	X	Y
3	Compteur de minutes	0.000	8.000
4	Secondes	-8.200	0.000
5	Compteur 12H	0.000	-8.000
6	Pied de cadran	-5.400	-12.482
7	Pied de cadran	4.600	12.798
8	Vis de fixation	-3.600	-13.600
9	Vis de fixation	2.550	13.850

**Fixation à brides
Pos. 8-9**

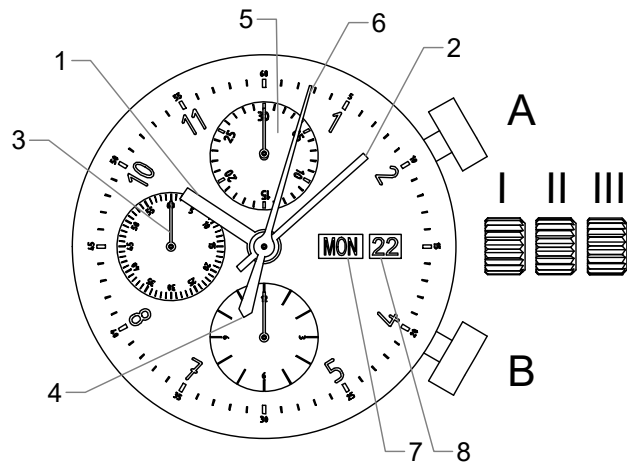


Appui mouvement
Movement seat

Cadran - Dial

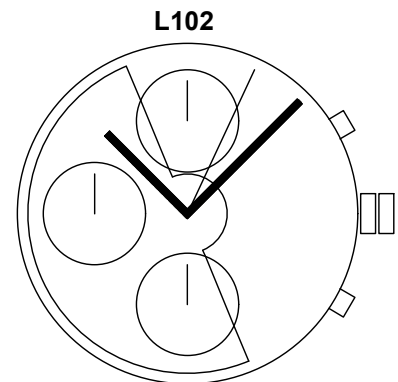
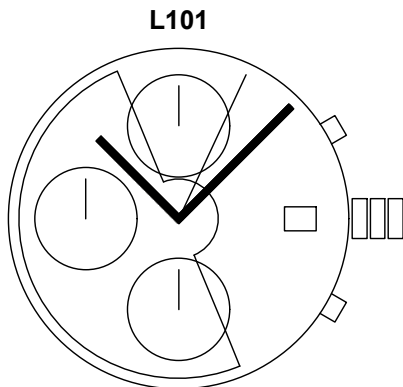


Fonctions - Functions



I.	Position de marche et remontage manuel	Running position and manual winding	1.	Aiguille des heures	Hour hand
II.	Réglage de la date	Date setting	2.	Aiguille des minutes	Minute hand
III.	Mise à l'heure	Time setting	3.	Aiguille des secondes	Second hand
A	Départ / arrêt chrono	Start / stop chrono	4.	Compteur d'heures	Hour counter
B	Mise à zéro chrono	Reset chrono	5.	Compteur de minutes	Minute counter
			6.	Secondes chrono	Second chrono
			7.	Jour	Day
			8.	Quantième	Date

Variantes - Variants



Réglages - Adjustment

Exécution - Range		Standard	Soigné - TOP
Positions Positions		(3) CH, 6H, 9H	(5) CH, FH, 6H, 9H, 3H
Marche moyenne Middle rate	0h	5 ±5 s/d	4 ±4 s/d
Ecart max. toutes positions Max. divergence all positions		20 s/d	15 s/d
Isochronisme Isochronism	CH 0h-24h	±15 s/d	±10 s/d
Amplitude max. Max. amplitude	CH 0h	315° Chrono non embrayé - Chrono not coupled	
Amplitude min. Min. amplitude	6H 24h	200° Chrono non embrayé - Chrono not coupled	

Repère max. Adjusting mark	CH CH	0.6 ms
Temps de stabilisation Stabilisation time		20 s
Temps d'intégration Integration time		40 s