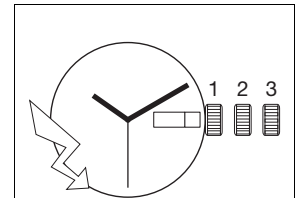




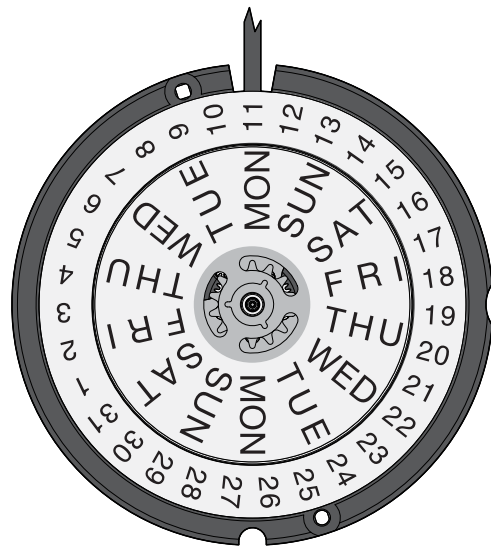
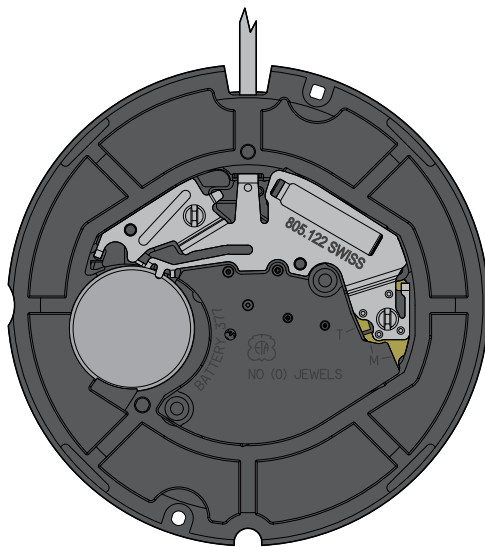
11 ½''' ETA 805.122

CT 805122 FDE 496612 04 16.02.2016

11 ½''' Ø 25,60 mm



Hauteur sur mouvement	Höhe auf Werk	Movement height	3,65 mm
Hauteur sur pile	Höhe auf Batterie	Height on battery	3,70 mm
Nombre de rubis	Anzahl Rubine	Number of jewels	0
Fréquence	Frequenz	Frequency	32'768 Hz



Les travaux de réparation et de révision ne doivent être effectués que par du personnel dûment formé.
Reparatur- und Revisionsarbeiten dürfen nur von ausgebildetem Fachpersonal ausgeführt werden.
The repair and reconditioning work must only be performed by properly trained personnel.



Informations générales



Avant de démarrer les travaux, veuillez svp étudier attentivement cette "*Communication technique*".



La protection des yeux est obligatoire pour toutes les interventions / tous les travaux sur le mouvement!



ETA SA décline toute responsabilité en cas de dommages du non respect de cette "*Communication technique*".

Exigences en matière de protection de l'environnement



Les dispositions légales en matière de traitement et d'élimination des déchets doivent être respectées lors de toutes les interventions / tous les travaux sur les mouvements!

En particulier, les produits de graissage et de nettoyage néfastes pour l'environnement doivent être éliminés selon les règles!



Les **substances de nature à polluer l'eau** doivent être entreposées, transportées, récupérées et éliminées dans des récipients adéquats.

Elles ne doivent en aucun cas polluer le sol ou être évacuées dans les réseaux de canalisation!

Explication des symboles



Attention! Risque de dégât matériel!

Ci-après quelques instructions à suivre obligatoirement pour éviter tout dégât matériel!



Ci-après quelques instructions à suivre pour savoir quelle "*Information spécifique*" doit être respectée.

Allgemeine Informationen



Diese "*Technische Mitteilung*" ist **vor** dem Beginn der Arbeiten genauestens zu studieren.



Für sämtliche Arbeiten am und mit dem Uhrwerk ist ein Augenschutz obligatorisch!



Für Schäden, welche durch Nichtbeachtung dieser "*Technischen Mitteilung*" entstehen, haftet die ETA SA nicht.

Umweltschutz-Vorschriften



Bei allen Arbeiten am und mit dem Uhrwerk sind die gesetzlichen Vorschriften zur ordnungsgemässen Verwertung und Beseitigung der Abfälle einzuhalten!

Insbesondere sind umweltgefährdende Schmier- und Reinigungsmittel ordnungsgemäss zu entsorgen!



Wassergefährdende Stoffe müssen in geeigneten Behältern aufbewahrt, transportiert, aufgefangen und entsorgt werden.

Diese dürfen nicht den Boden belasten oder in die Kanalisation gelangen!

Symbolerklärung



Achtung! Gefahr von Sachschäden!

Hier folgen wichtige Hinweise, die zur Vermeidung von Sachschäden unbedingt beachtet werden müssen!



Hier folgen Hinweise, welche "*Spezifische Information*" beachtet werden muss.

General information



Before starting work, please study this "*Technical communication*" carefully.



Eye protection is obligatory for all operations / work on the movement!



ETA SA disclaims any liability in case of damage arising from failure to observe this "*Technical communication*".

Environmental protection requirements



The legal provisions relating to waste handling and disposal must be observed in all operations / work on the movement!

In particular, lubricating and cleaning products harmful to the environment must be disposed of in accordance with the rules!



Substances prone to cause water pollution must be stored, transported, collected and disposed of in appropriate vessels.

They must not pollute the soil or be poured into sewage systems!

Explanation of symbols



Caution! Risk of material damage!

Below are some obligatory instructions for preventing any material damage!



Below are some instructions for telling which "*Specific Information*" must be observed.

Liste des fournitures - Bestandteilliste - List of components

Pos	Numéro d'article Artikelnummer Article number	Liste des fournitures	Bestandteilliste	List of components
1	Var	Tige de mise à l'heure	Stellwelle	Handsetting stem
2	7613226081420	Pile 6.80X2.60 377LD	Batterie 6.80X2.60 377LD	Battery 6.80X2.60 377LD
	Var	Variante	Variante	Variant

L'interchangeabilité et les variantes se trouvent sur ETA ONLINE SHOP (EOS) :

www.eta.ch
→ Customer Service
→ Customer Service Portal

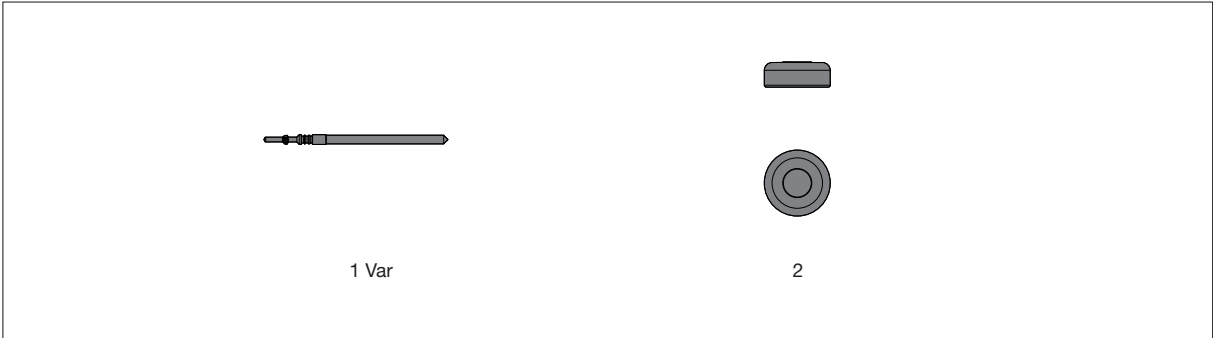
Die Austauschbarkeit und Varianten finden Sie im ETA ONLINE SHOP (EOS):

www.eta.ch
→ Customer Service
→ Customer Service Portal

Interchangeability and variants can be found on the ETA ONLINE SHOP (EOS):

www.eta.ch
→ Customer Service
→ Customer Service Portal

Fournitures - Bestandteile - Materials



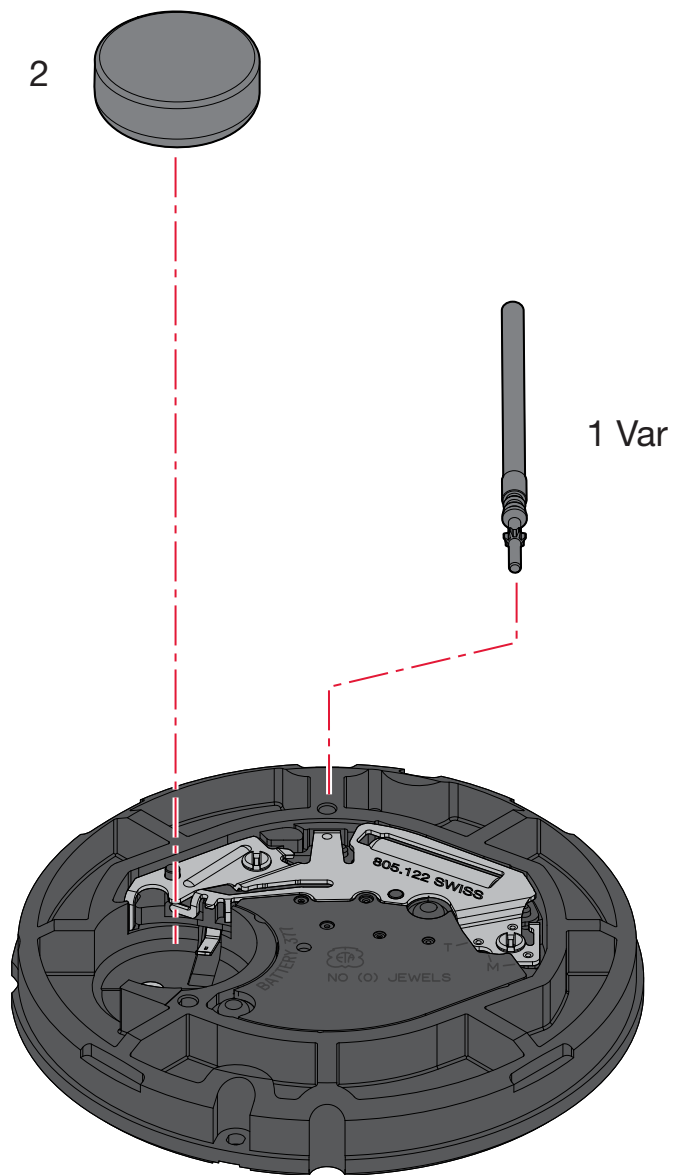
Pièces de rechange - Ersatzteile - Spare parts:



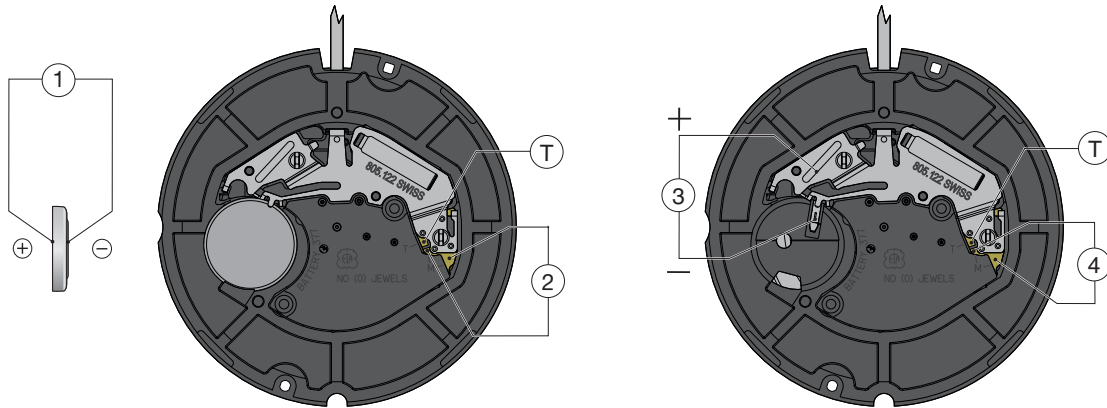
Mouvement indémontable !
Undemontierbares Werk !
Movement undivisible !



- voir IS 58 + IS 74.
- siehe IS 58 + IS 74.
- see IS 58 + IS 74.



Contrôles électriques - Elektrische Kontrollen - Electrical Tests



Position Messpunkt Position	Echelle de mesure Einstellung Messgerät Setting of apparatus	Mesure Messung Measurement	Contrôle Kontrolle Test	Remarques Bemerkungen Remarks
1	2 V (Ri ≥ 10 kΩ/V)	1,55 V	Tension de la pile. Spannung der Batterie. Battery voltage.	
2	1 V (Ri ≥ 10 kΩ/V)	L'aiguille du multimètre oscille en sens + et -: 1/s. Zeiger im Messgerät pulsiert im + und - Sinn: 1/s. Hand of measuring apparatus oscillates in + and - direction: 1/s.	Impulsion à la sortie du circuit intégré. Ausgangsimpuls am integrierten Schaltkreis. Impulse at output of integrated circuit. 1/s	Mesure avec pile contrôlée. Messung mit kontrollierter Batterie. Measurement with controlled battery.
3	2 V	≤ 1,30 V Connecter le point de test T avec le pôle moins de l'alimentation externe. Testpunkt T mit dem Minuspol der externen Speisung verbinden. Connect the test point T to the negative pole of the external power supply.	Limite inférieure de la tension de fonctionnement. Untere Funktionsspannungsgrenze. Lower working-voltage limit.	Mesure sans pile, avec alimentation extérieure variable, en descendant de 1,55 V à l'arrêt du mouvement. Messung ohne Batterie, mit variabler Speisung von aussen, Spannung von 1,55 V reduzieren bis zum Stillstand des Werkes. Measurement without battery, with variable external power supply, starting with 1.55 V, lower tension until movement stops.
		Commande du moteur avec 16 pas/s. Motorantrieb mit 16 Schritten/s. Motor driven with 16 steps/s.		
	10 μA	≤ 1,30 μA	Consommation du mouvement avec tige en position neutre, sous 1,55 V. Stromaufnahme Uhrwerk mit Stellwelle in Neutralstellung, bei 1,55 V. Consumption of movement with stem in neutral position, at 1.55 V.	Mesure sans pile, avec alimentation extérieure 1,55 V. Messung ohne Batterie, mit Speisung von aussen 1,55 V. Measurement without battery, with external power supply 1.55 V.

Position Messpunkt Position	Echelle de mesure Einstellung Messgerät Setting of apparatus	Mesure Messung Measurement	Contrôle Kontrolle Test	Remarques Bemerkungen Remarks
4	~ 10 kΩ	0,80–1,10 kΩ	<p>Continuité du bobinage. Tension d'alimentation à 0,2 V. (Ohmmètre).</p> <p>Zustand der Spule. Messung mit Spannung von 0,2 V. (Ohmmeter).</p> <p>Condition of coil. Measurement, recommended voltage 0.2 V. (Ohmmeter).</p>	
	2 mA	180–250 μA	<p>Continuité du bobinage. Tension d'alimentation à 0,2 V. (Ampèremètre).</p> <p>Zustand der Spule. Messung mit Spannung von 0,2 V. (Amperemeter).</p> <p>Condition of coil. Measurement, recommended voltage 0.2 V. (Amperemeter).</p>	
<p>Ohmmètres avec tension de mesure supérieure à 0,40 V inappropriés, tension recommandée 0,20 V. ~ Ohmmeter mit Prüfspannung über 0,40 V ungeeignet, empfohlene Spannung 0,20 V. Ohmmeter with a test voltage higher than 0.40 V unsuitable, recommended voltage 0.20 V.</p>				



Pour des informations concernant les aiguillages voir:

Information Habillage

Plan:
*AIGUILLAGES
ZEIGERWERKHÖHEN
HAND FITTING HEIGHTS*



Für Informationen betreffend der Zeigerwerkhöhen siehe:

Fabrikanten Information

Zeichnung:
*AIGUILLAGES
ZEIGERWERKHÖHEN
HAND FITTING HEIGHTS*



For information regarding hand fitting heights see:

Manufacturing Information

Drawing:
*AIGUILLAGES
ZEIGERWERKHÖHEN
HAND FITTING HEIGHTS*

Cette page est laissée vide
intentionnellement en cas d'impression
au format A3.

Diese Seite wird absichtlich leer
gelassen für den Fall, dass im
A3-Format gedruckt wird.

This page has deliberately been
left blank in case of A3 format
printing.

Cette page est laissée vide
intentionnellement en cas d'impression
au format A3.

Diese Seite wird absichtlich leer
gelassen für den Fall, dass im
A3-Format gedruckt wird.

This page has deliberately been
left blank in case of A3 format
printing.

**Modifications comparées aux versions
précédentes du document****Änderungen gegenüber vorher-
gehenden Dokumentversionen****Modifications compared with previous
document versions**

Version	Date Datum Date	Modification	Änderung	Modification	Page Seite Page
04	16.02.2016	Adaptation	Anpassung	Adaptation	1, 5-6
03	18.08.2015	Adaptation	Anpassung	Adaptation	9
02	24.01.2013	Pièces de rechange	Ersatzteile	Spare parts	3-6
01	12.11.2009	New layout	Nuevo layout	Nuova layout	1-8
		Répartition des calibres	Aufteilung per Kaliber	Allocation per caliber	1-8
00	19.09.2007	Version de base	Basis Version	Basic version	--

Sous réserve de toutes modifications.

Änderungen vorbehalten.

All modifications reserved.

**Ce document se trouve sur le
Customer Service Portal (CSP) :**

www.eta.ch

- Customer Service
- Customer Service Portal
- Documents techniques

**Dieses Dokument finden Sie im
Customer Service Portal (CSP):**

www.eta.ch

- Customer Service
- Customer Service Portal
- Technische Dokumente

**This document can be found on the
Customer Service Portal (CSP):**

www.eta.ch

- Customer Service
- Customer Service Portal
- Technical Documents



ETA^{SA}

MANUFACTURE HORLOGÈRE SUISSE
DEP. N. 5.1793

SC MARKETING & COMMUNICATION

Bahnhofstrasse 9
2540 Grenchen
Switzerland

Phone +41 (0)32 655 71 11
Fax +41 (0)32 655 71 74

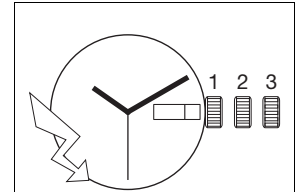
contact@eta.ch
www.eta.ch



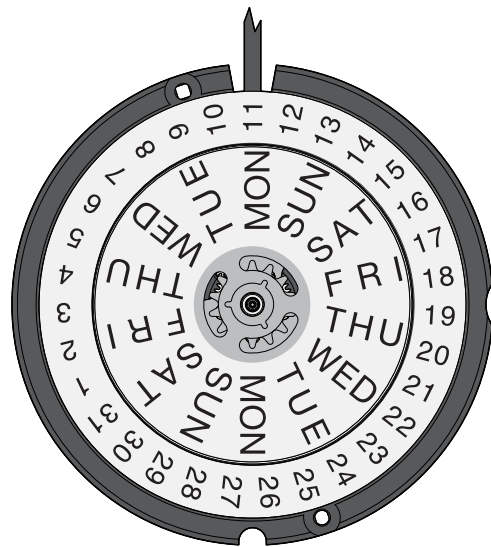
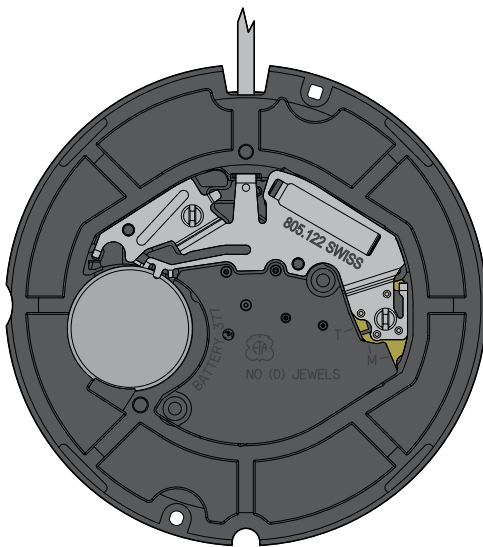
11 ½''' ETA 805.122

CT 805122 ESI 496675 04 16.02.2016

11 ½''' Ø 25,60 mm



Movement height	Altura sobre máquina	Altezza sopra movimento	3,65 mm
Height on battery	Altura sobre pila	Altezza sopra pila	3,70 mm
Number of jewels	Número de piedras	Numero di pietre	0
Frequency	Frecuencia	Frequenza	32'768 Hz



The repair and reconditioning work must only be performed by properly trained personnel.
 Las tareas de reparación y revisión sólo deben ser llevadas a cabo por personal debidamente formado.
 I lavori di riparazione e di revisione devono essere eseguiti esclusivamente da personale adeguatamente formato.



General information



Before starting work, please study this "Technical communication" carefully.



Eye protection is obligatory for all operations / work on the movement!



ETA SA disclaims any liability in case of damage arising from failure to observe this "Technical communication".

Environmental protection requirements



The legal provisions relating to waste handling and disposal must be observed in all operations / work on the movement!

In particular, lubricating and cleaning products harmful to the environment must be disposed of in accordance with the rules!



Substances prone to cause water pollution must be stored, transported, collected and disposed of in appropriate vessels.

They must not pollute the soil or be poured into sewage systems!

Explanation of symbols



Caution! Risk of material damage!

Below are some obligatory instructions for preventing any material damage!



Below are some instructions for telling which "Specific Information" must be observed.

Información general



Esta "Comunicación técnica" deberá estudiarse muy bien **antes** de comenzar los trabajos.



Es obligatorio utilizar protección ocular para todos los trabajos en y con el reloj.



ETA SA no se hace responsable de los daños provocados como consecuencia de la inobservancia de esta "Comunicación técnica".

Normas de protección medioambiental



Deberá cumplirse la normativa legal relativa al reciclaje y la eliminación correctos de los residuos en todos los trabajos en y con el reloj.

En especial, deberán eliminarse correctamente los productos lubricantes y de limpieza peligrosos para el medio ambiente.



Las sustancias contaminantes del agua deben recogerse, almacenarse, transportarse y eliminarse en recipientes adecuados.

En ningún caso se permitirá que contaminen el suelo o que lleguen a la canalización.

Significado de los símbolos



Atención Peligro de daños materiales

Instrucciones que deberán respetarse necesariamente para evitar daños materiales.



Instrucciones para saber qué "Información específica" deberá observarse.

Informazioni generali



Questa "Comunicazione Tecnica" deve essere studiata attentamente **prima** dell'inizio dei lavori.



Per tutti i lavori su e con il movimento dell'orologio è obbligatorio proteggere gli occhi!



ETA SA declina qualunque responsabilità per eventuali danni causati dalla mancata osservanza della presente "Comunicazione tecnica".

Disposizioni relative alla protezione ambientale



Per tutti i lavori su e con il movimento dell'orologio si dovranno rispettare le disposizioni di legge relative al corretto riciclaggio e smaltimento dei rifiuti!

In particolare si dovrà provvedere al corretto smaltimento di lubrificanti e detergenti nocivi per l'ambiente!



Le sostanze inquinanti per l'acqua devono essere conservate, trasportate, raccolte e smaltite in contenitori adatti.

Queste non devono inquinare il terreno o arrivare nelle canalizzazioni!

Spiegazione dei simboli



Attenzione! Pericolo di danni materiali!

Seguono importanti indicazioni che devono essere tassativamente rispettate per evitare danni materiali!



Seguono indicazioni su quali "Informazioni specifiche" devono essere rispettate.

List of components - Lista de piezas - Lista componenti

Pos	Article number Número de artículo Numero articolo	List of components	Lista de piezas	Lista fornitori
1	Var	Handsetting stem	Tija de puesta en hora	Albero di messa all'ora
2	7613226081420	Battery 6.80X2.60 377 LD	Pila 6.80X2.60 377 LD	Pila 6.80X2.60 377 LD
	Var	Variant	Variante	Variante

**Interchangeability and variants
can be found on the
ETA ONLINE SHOP (EOS):**

www.eta.ch

- Customer Service
- Customer Service Portal

**La intercambiabilidad y las
variantes se encuentran en
ETA ONLINE SHOP (EOS):**

www.eta.ch

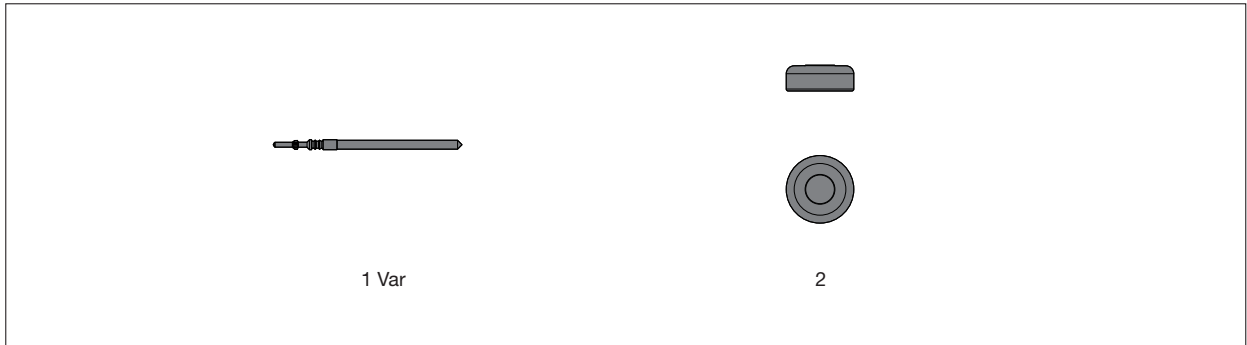
- Customer Service
- Customer Service Portal

**L'intercambiabilità e le varianti si
trovano sul
ETA ONLINE SHOP (EOS):**

www.eta.ch

- Customer Service
- Customer Service Portal

Materials - Fornituras - Forniture



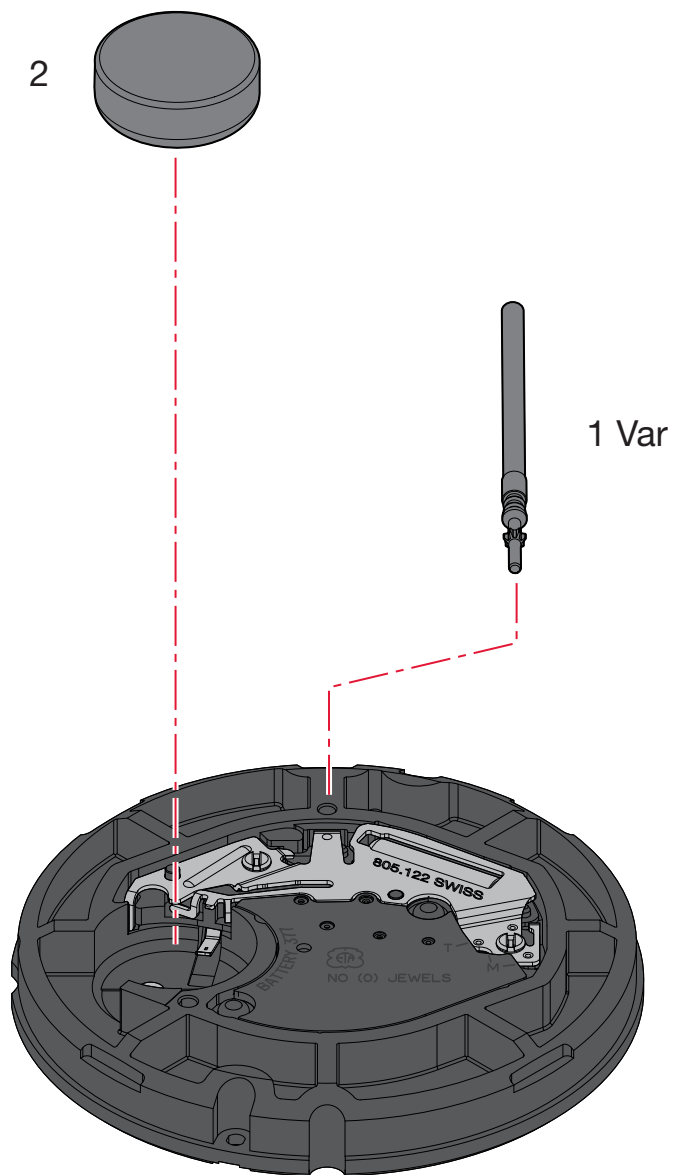
Spare parts - Piezas de repuesto - Pezzi di ricambio:



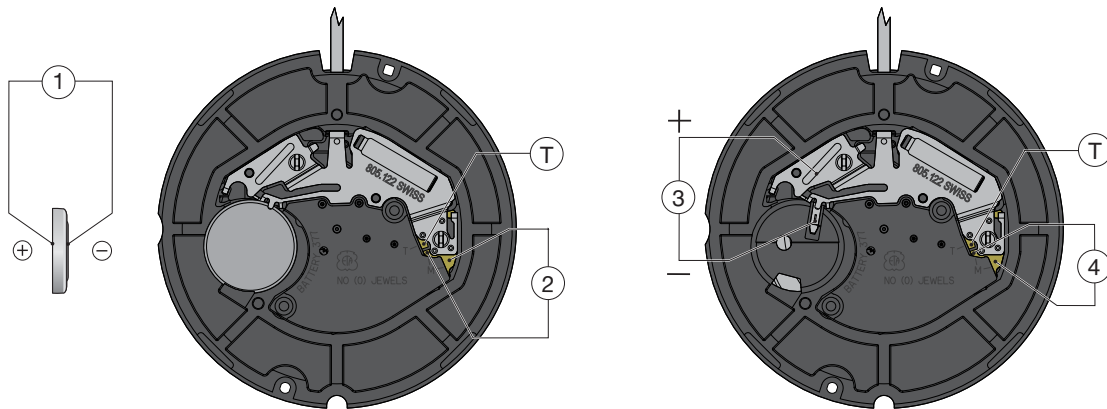
Movement undivisible !
Movimiento no desmontable !
Movimento non smontabile !



- see IS 58 + IS 74.
- ver IS 58 + IS 74.
- vedere IS 58 + IS 74.



Electrical tests - Controles eléctricos - Controlli elettrici



Position Posición Posizione	Setting of apparatus Escala de medición Scala di misura	Measurement Medición Misura	Test Control Controllo	Remarks Notas Osservazioni
1	2 V ($R_i \geq 10 \text{ k}\Omega/\text{V}$)	1,55 V	Battery voltage. Tensión de la pila. Tensione della pila.	
2	1 V ($R_i \geq 10 \text{ k}\Omega/\text{V}$)	Hand of measuring apparatus oscillates in + and - : 1/s. La aguja del multimetro oscila en sentido + y - : 1/s. La lancetta del multimetro oscilla nel senso + e - : 1/s.	Impulse at output of integrated circuit. Impulsos a la salida del circuito integrado. Impulsi all'uscita del circuito integrato. 1/s	Measurement with controlled battery. Medición con una pila controlada. Misura con una pila controllata.
3	2 V	$\leq 1,30 \text{ V}$ Connect the test point T to the negative pole of the external power supply. Conectar el punto de prueba T con el polo menos de la alimentación externa. Collegare il punto test T con il polo meno dell'alimentazione esterna. Motor driven with 16 steps/s. Motor impulsado por 16 pasos/s. Comando motore a 16 passi.	Lower working-voltage limit. Límite inferior de la tensión de funcionamiento. Limite inferiore della tensione di funzionamento.	Measurement without battery, with variable external power supply, starting with 1.55 V, lower tension until movement stops. Medición sin pila, con alimentación exterior variable. Bajando de 1,55 V hasta la parada del movimiento. Misura senza pila, con alimentazione esterna variable, scendendo da 1,55 V fino all'arresto del movimento.
	10 μA	$\leq 1,30 \mu\text{A}$	Consumption of movement with stem in neutral position, at 1.55 V. Consumo del movimiento con la tija en posición neutra, en 1,55 V. Consumo del movimento con albero in posizione neutrale a 1,55 V.	Measurement without battery, with external power supply 1.55 V. Medición sin pila con alimentación exterior de 1,55 V. Misura senza pila con alimentazione esterna di 1,55 V.

Position Posición Posizione	Setting of apparatus Escala de medición Scala di misura	Measurement Medición Misura	Test Control Controllo	Remarks Notas Osservazioni
4	~ 10 kΩ	0,80–1,10 kΩ	<p>Condition of coil. Measurement, recommended voltage 0,2 V. (Ohmmeter).</p> <p>Estado de la bobina Tensión de medición recomendada 0,2 V. (Ohmiometro).</p> <p>Continuità della bobinatura. Tensione di alimentazione 0,2 V. (Ohmmetro).</p>	
	2 mA	180–250 μA	<p>Condition of coil. Measurement, recommended voltage 0,2 V. (Amperemeter).</p> <p>Estado de la bobina Tensión de medición recomendada 0,2 V. (Amperímetro).</p> <p>Continuità della bobinatura. Tensione di alimentazione 0,2 V. (Amperometro).</p>	
<p><i>Ohmmeter with a test voltage exceeding 0,40 V unsuitable, recommended voltage 0,20 V.</i> <i>Ohmiómetros con tensión de medición superior a 0,40 V inapropiados; tensión recomendada 0,20 V</i> <i>Ohmmetri con tensione di misura superiore a 0,40 V sono inadeguati; tensione raccomandata 0,20 V</i></p>				



For information regarding hand fitting heights see:

Manufacturing Information

Drawing:
AIGUILLAGES
ZEIGERWERKHÖHEN
HAND FITTING HEIGHTS



Para obtener información sobre las alturas de la minutería, consulte:

Información de la producción

Plan:
AIGUILLAGES
ZEIGERWERKHÖHEN
HAND FITTING HEIGHTS



Per informazioni concernenti l'aggiustamento lancette, consultare:

Informazione di produzione

Disegno:
AIGUILLAGES
ZEIGERWERKHÖHEN
HAND FITTING HEIGHTS

This page has deliberately been left blank in case of A3 format printing.

Esta página se han dejado en blanco a propósito en caso de imprimirla en formato A3.

Questa pagina è lasciata intenzionalmente bianca in caso di stampa formato A3.

This page has deliberately been left blank in case of A3 format printing.

Esta página se han dejado en blanco a propósito en caso de imprimirla en formato A3.

Questa pagina è lasciata intenzionalmente bianca in caso di stampa formato A3.

Modifications compared with previous document versions**Modificaciones comparadas con las versiones anteriores del documento****Modifiche comparate con le versioni precedenti del documento**

Version Versión Versione	Date Fecha Data	Modification	Modificación	Modifica	Page Página Pagina
04	16.02.2016	Adaptation	Adaptación	Adattamento	1, 5-6
03	18.08.2015	Adaptation	Adaptación	Adattamento	9
02	28.01.2013	Spare parts	Piezas de repuesto	Pezzi di ricambio	3-6
01	16.11.2009	New layout Allocation per caliber	Nuevo layout Asignación por calibres	Nuova layout Ripartizione per calibri	1-8 --
00	19.09.2007	Basic version	Versión de base	Versione di base	--

All modifications reserved.

Salvo modificación.

Con riserva di ogni eventuale modifica.

This document can be found on the Customer Service Portal (CSP):**www.eta.ch**

- Customer Service
- Customer Service Portal
- Technical Documents

Este documento se encuentran en el Customer Service Portal (CSP):**www.eta.ch**

- Customer Service
- Customer Service Portal
- Technical Documents

Il presente documento si trovano sul Customer Service Portal (CSP):**www.eta.ch**

- Customer Service
- Customer Service Portal
- Technical Documents



ETA^{SA}
MANUFACTURE HORLOGÈRE SUISSE
DEP. N. 5.1793

SC MARKETING & COMMUNICATION

Bahnhofstrasse 9
2540 Grenchen
Switzerland

Phone +41 (0)32 655 71 11
Fax +41 (0)32 655 71 74

contact@eta.ch
www.eta.ch